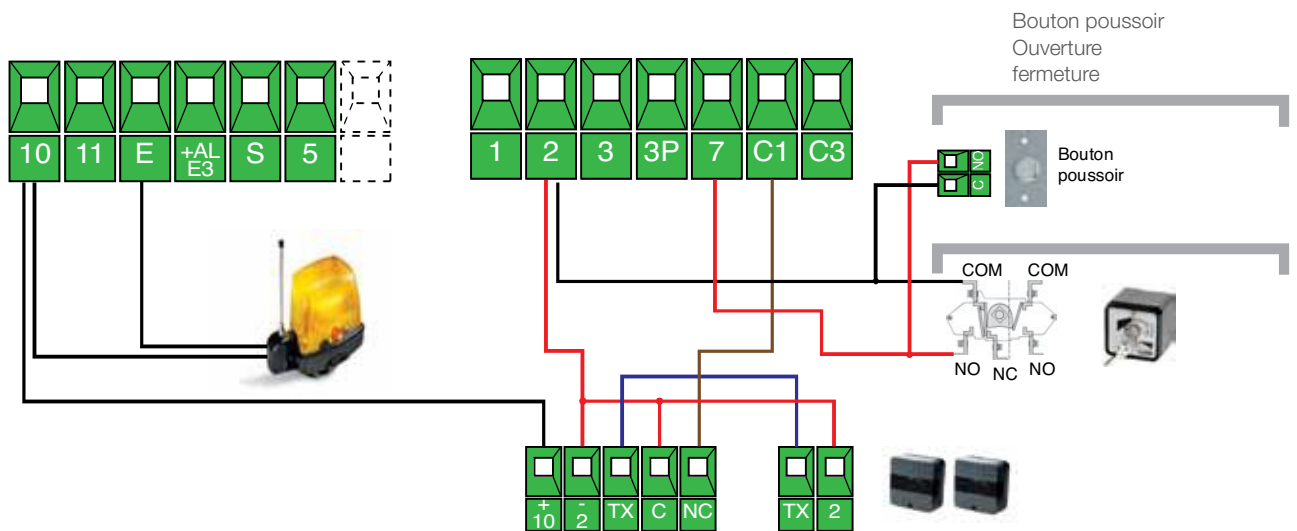
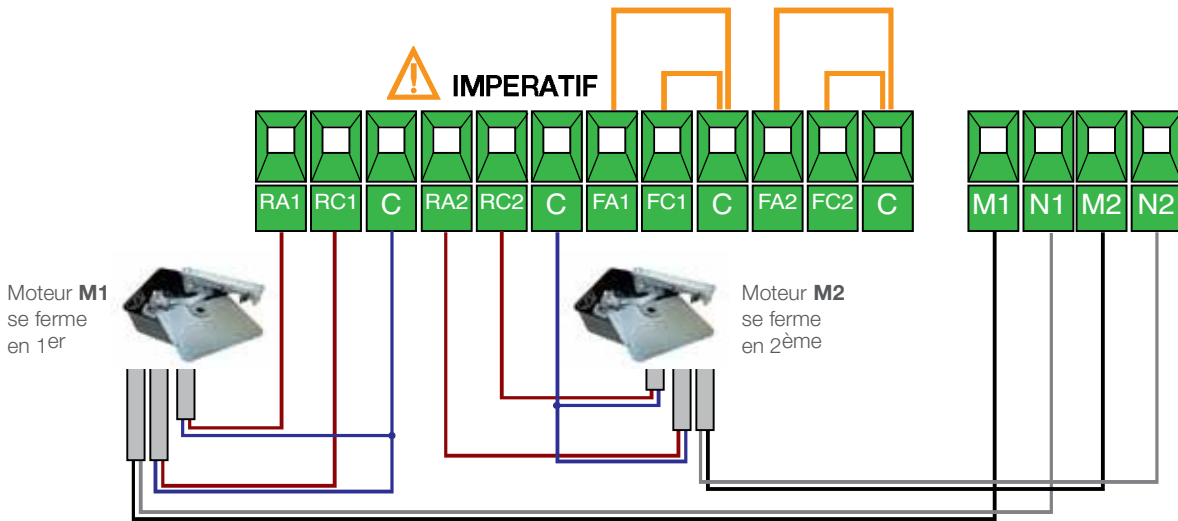


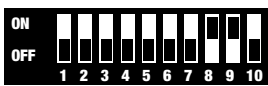
Carte ZL19N

Pour le kit :
001U1990



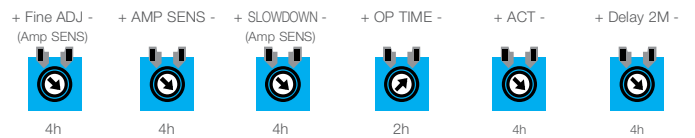
Cellule type : **DELTA-SE - DELTA-SI**

POSITION DES DIP-SWITCHS



Mettre le curseur **10** sur **ON** pour shunter les cellules de sécurité.

POSITION DES TRIMMERS



A la fin de l'installation, régler finement les Trimmers ("Trimmers" a pagina 319)

Tableau **ZL19N**

Curseur

N. FONCTIONS ZL19N

- 1** Ce curseur active (ON) ou désactive (OFF) la refermeture automatique temporisée du portail.
- 2** Fonctionnement 2 temps (ON) : permet d'inverser le sens de marche des moteurs pendant le mouvement.
- ou** Fonctionnement 4 temps (OFF) : permet d'arrêter puis inverser le sens de marche des moteurs pendant le mouvement.
- 3** Ce curseur active (ON) ou désactive (OFF) la fonction d'ouverture seulement avec la télécommande.
- 4** Ce curseur active (ON) ou désactive (OFF) la fonction de préclignotement au démarrage.
- 5** Ce curseur active (ON) ou désactive (OFF) la fonction interdisant l'ouverture du portail si un obstacle est détecté par les cellules de sécurité.
- 6** Ce curseur doit rester sur OFF. Exclut le fonctionnement « homme mort » IMPERATIF.
- 7** Ce curseur active (ON) ou désactive (OFF) la fonction « coup de bélier » qui facilite le fonctionnement de la serrure électrique branchée aux bornes 11-S.
- 8** Ce curseur active (OFF) ou désactive (ON) la fonction de sécurité branchée sur 2-C3 (stop partiel).
- 9** Ce curseur active (OFF) ou désactive (ON) la fonction de sécurité branchée sur 2-1 (stop total).
- 10** Ce curseur active (OFF) ou désactive (ON) la fonction de sécurité branchée sur 2-C1 (cellule de sécurité).

- 1 Ce curseur doit rester sur OFF
- 2 Ce curseur doit rester sur OFF
- 3 Ce curseur active (ON) ou désactive (OFF) la fonction de TEST des sécurité avant démarrage.
- 4 Ce curseur doit rester sur OFF



Clignotements **voyants ZL19N** (état normal : éteint)

Etats du voyant	Signification	Que faire ?
Rouge		
Clignotant lent (1/sec)	Refermeture automatique	Rien (le portail s'apprête à se fermer)
Allumé fixe	Défaut sécurité	Vérifier qu'il n'y a pas d'obstacle devant les cellules ou leur câblage Contrôler les thermiques transformateur (NF) Vérifier que les curseurs 8 et 9 soient sur ON