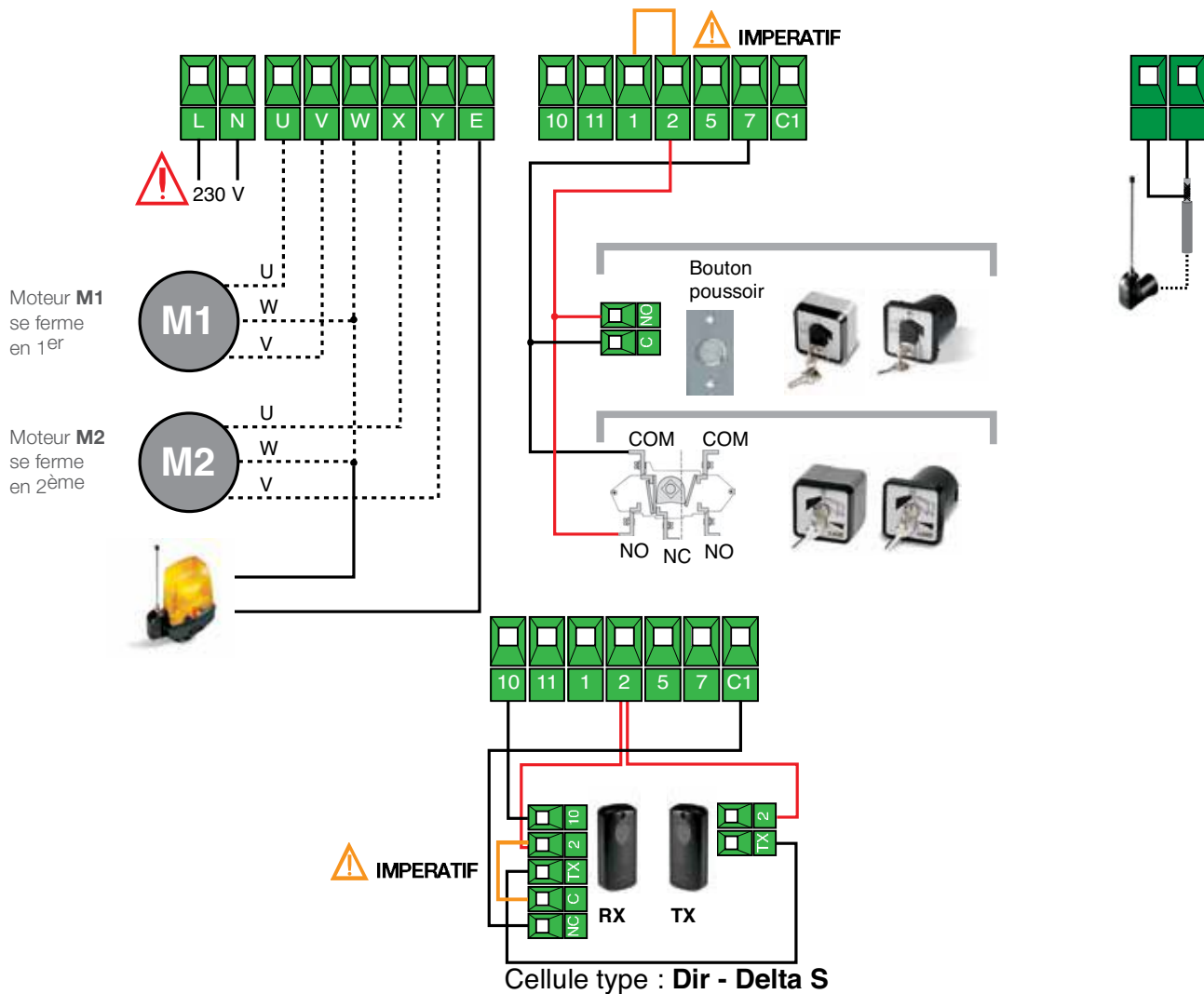


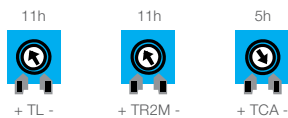
Carte ZF2



Pour le kit :
001U1694



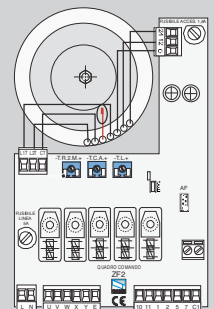
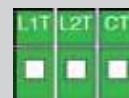
POSITION DES TRIMMERS



A la fin de l'installation,
régler finement les Trimmers (pagina 319)

ATTENTION

La carte ZF2 est livrée avec le couple moteur réglé au minimum. Pour augmenter le couple moteur il faut brancher sur la borne CT le fil marron à la place du fil noir et isoler le fil noir.



Clignotements voyants ZF2 (état normal : éteint)

| Etats des voyants | Signification | Que faire ? |
|--|-------------------------|---|
| ROUGE Clignotant lent (1/sec) | Refermeture automatique | Rien (le portail s'apprête à se fermer) |
| ROUGE Clignotant rapide (4/sec) | Défaut sécurité | Vérifier la présence du pont entre les bornes 1 et 2 Vérifier qu'il n'y a pas d'obstacle devant les cellules |
| ROUGE rouge Clignotant moyen (2/sec) | Commande maintenue | Vérifier qu'un organe de commande (bouton poussoir, contact à clé, interphone...) ne soit pas enclenché |