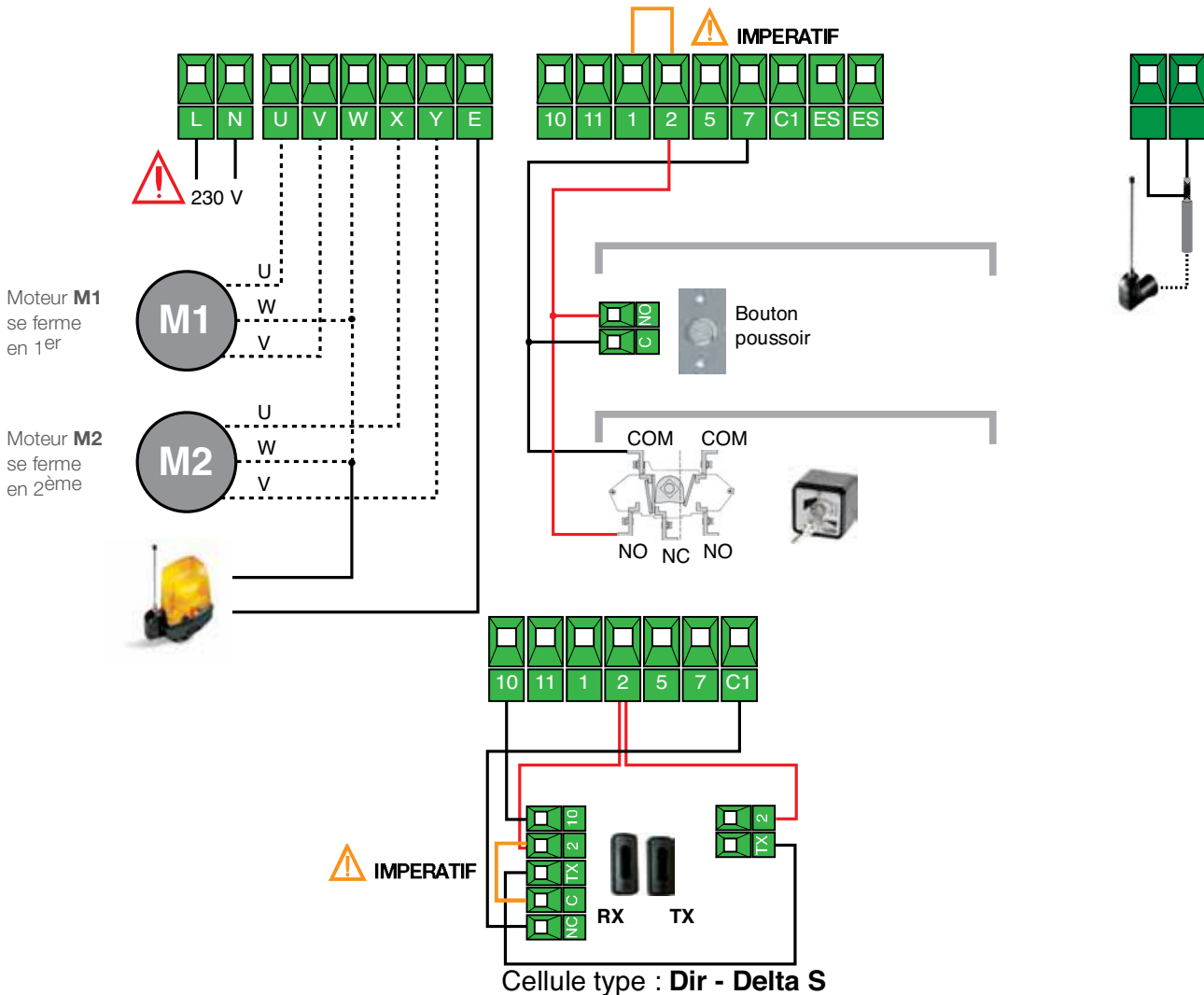


Carte ZF1

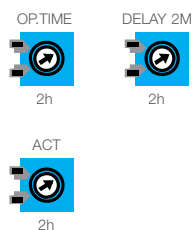
Pour le kit :
001U1867



POSITION DES DIP-SWITCHS



POSITION DES TRIMMERS



A la fin de l'installation, régler finement les Trimmers (pagina 319)

Tableau curseur ZF1

Curseur

N°

1

2

ou

FONCTIONS ZF1

Ce curseur active (ON) ou désactive (OFF) la refermeture automatique temporisée du portail.

Fonctionnement 2 temps (OFF) : permet d'inverser le sens de marche des moteurs pendant le mouvement.

Fonctionnement 4 temps (ON) : permet d'arrêter puis d'inverser le sens de marche des moteurs pendant le mouvement.

Clignotements voyants ZF1 (état normal : éteint)

Etats des voyants	Signification	Que faire ?
ROUGE Clignotant lent (1/sec)	Refermeture automatique	Rien (le portail s'apprête à se fermer)
ROUGE Clignotant rapide (4/sec)	Défaut sécurité	Vérifier la présence du pont entre les bornes 1 et 2 Vérifier qu'il n'y a pas d'obstacle devant les cellules
ROUGE Clignotant moyen (2/sec)	Commande maintenue	Vérifier qu'un organe de commande (bouton poussoir, contact à clé, interphone...) ne soit pas enclenché