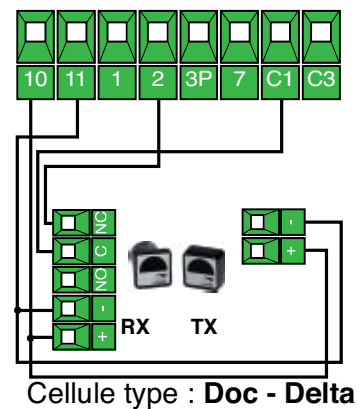
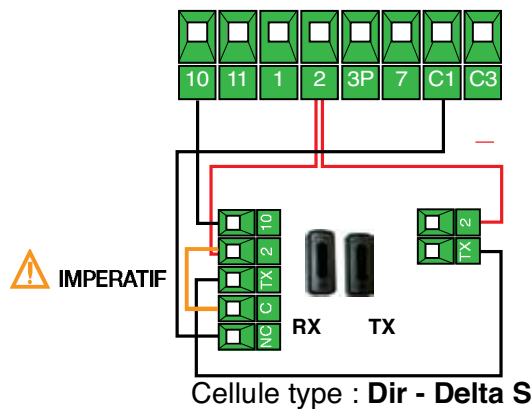
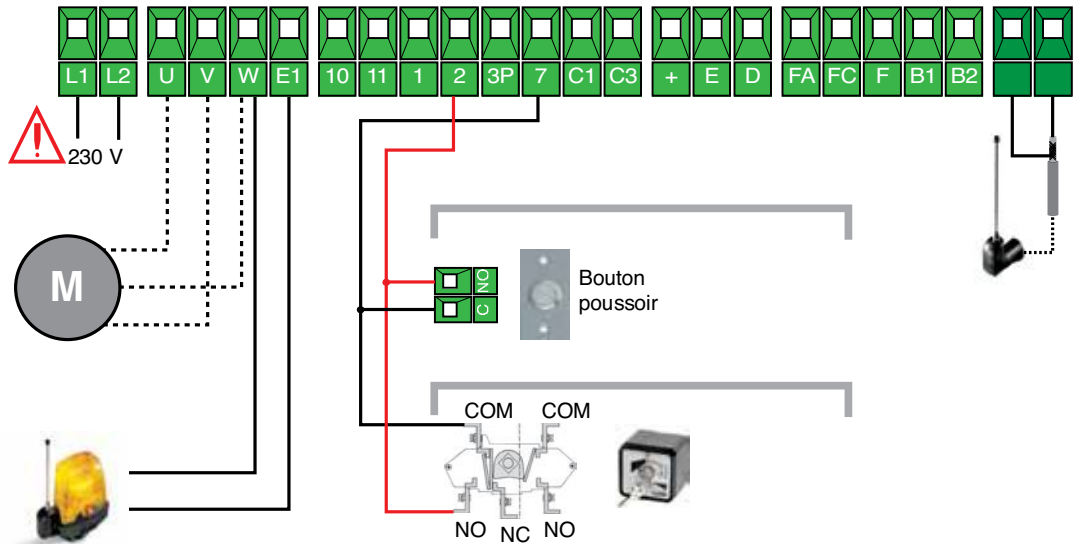


Carte ZBX74-78 - ZBX-8

Pour les kits :

001U2593 / 001U2643 / 001U2703



POSITION DES DIP-SWITCHS

ZBX74-78



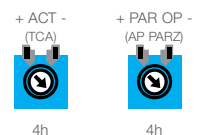
Mettre le curseur **7** sur **ON** pour shunter les cellules de sécurité.

ZBX-8



Mettre le curseur **7** sur **ON** pour shunter les cellules de sécurité.

POSITION DES TRIMMERS



A la fin de l'installation, régler finement les Trimmers (pagina

Clignotements voyants ZBX74 - 78

Etats des voyants	Signification	Que faire ?
ROUGE Clignotant lent (1/sec)	Refermeture automatique	Rien (le portail s'apprête à se fermer)
ROUGE Clignotant rapide (4/sec)	Défaut sécurité	Vérifier que les curseurs n°8 et 9 sont sur ON Vérifier qu'il n'y a pas d'obstacle devant les cellules La programmation des ralentissements n'a pas été effectuée
ROUGE Allumé fixe	Commande maintenue	Vérifier qu'un organe de commande (bouton poussoir, contact à clé, interphone...) ne soit pas enclenché

Tableau **ZBX74 - 78**

Curseur

N. FONCTIONS ZBX74-78

- 1 Ce curseur active (ON) ou désactive (OFF) la refermeture automatique temporisée du portail.
- 2 Fonctionnement 2 temps (OFF) : permet d'inverser le sens de marche des moteurs pendant le mouvement.
- ou Fonctionnement 4 temps (ON) : permet d'arrêter puis d'inverser le sens de marche des moteurs pendant le mouvement.
- 3 Ce curseur active (ON) ou désactive (OFF) la fonction "ouverture seulement" avec la télécommande.
- 4 Ce curseur doit rester sur OFF. IMPERATIF exclut le fonctionnement «homme mort» .
- 5 Ce curseur active (ON) ou désactive (OFF) la fonction de préclignotement au démarrage.
- 6 Ce curseur active (ON) ou désactive (OFF) la fonction interdisant l'ouverture du portail si un obstacle est détecté par les cellules de sécurité.
- 7 Ce curseur active (OFF) ou désactive (ON) la fonction de sécurité branchée sur 2-C1 (cellules de sécurité).
- 8 Ce curseur active (OFF) ou désactive (ON) la fonction de sécurité branchée sur 2-C3 (stop partiel).
- 9 Ce curseur active (OFF) ou désactive (ON) la fonction de sécurité branchée sur 2-1 (stop total).
- 10 Ce curseur active (OFF) ou désactive (ON) la fonction de ralentissement (garder sur OFF pour ZBX-8).

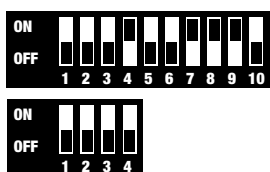
Curseur

N. FONCTIONS ZBX74-78 seulement

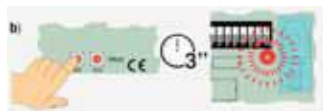
- 1 Ce curseur sélectionne la fonction attribuée à la borne 7 : ouverture/fermeture (OFF) ou fermeture seulement (ON).
- 2 Ce curseur sélectionne la fonction attribuée à la borne 3P ou ouverture totale (ON).
- 3 Ce curseur active (OFF) ou désactive (ON) le lecteur optique (détection d'obstacles et ralentissement).
- 4 Ce curseur doit rester sur OFF.

Programmation des **ralentissements** (seulement ZBX74-78)

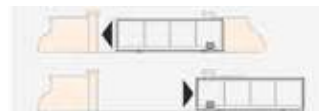
A - Sélectionnez les DIPS SWITCHS comme ci-dessous.



B - Appuyer sur CH1 jusqu'à ce que la LED rouge commence à clignoter (3s environ) et que le portail commence à se fermer.



C - Le portail effectue une manoeuvre complète de fermeture et ouverture.



4 - Attendre que la LED reste allumée pour remettre les DIP SWITCHS dans la position de base.

Clignotements **voyants ZBX-8**

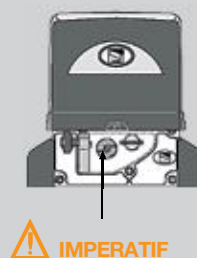
état normal : 9 éteint, 15 allumé, 17 éteint

Voyant N.9 = Voyant diagnostic
 Voyant N.15 = Voyant alimentation 230 V
 Voyant N.17 = Programmation radio 2^{eme} carte AF



ATTENTION

La trappe de déverrouillage doit être fermée à clé, sinon le contact de sécurité intégré interdit le démarrage du moteur.



Clignotements **voyants ZBX-8**

Etats des voyants	Signification	Que faire ?
VOYANT 9 Clignotant lent (1/sec)	Refermeture automatique	Rien (le portail s'apprête à se fermer)
VOYANT 9 Clignotant rapide (4/sec)	Défaut sécurité	Vérifier que les curseurs n°8 et 9 sont sur ON Vérifier qu'il n'y a pas d'obstacle devant les cellules
VOYANT 9 Allumé fixe	Commande maintenue	Vérifier qu'un organe de commande (bouton poussoir, contact à clé, interphone...) ne soit pas enclenché