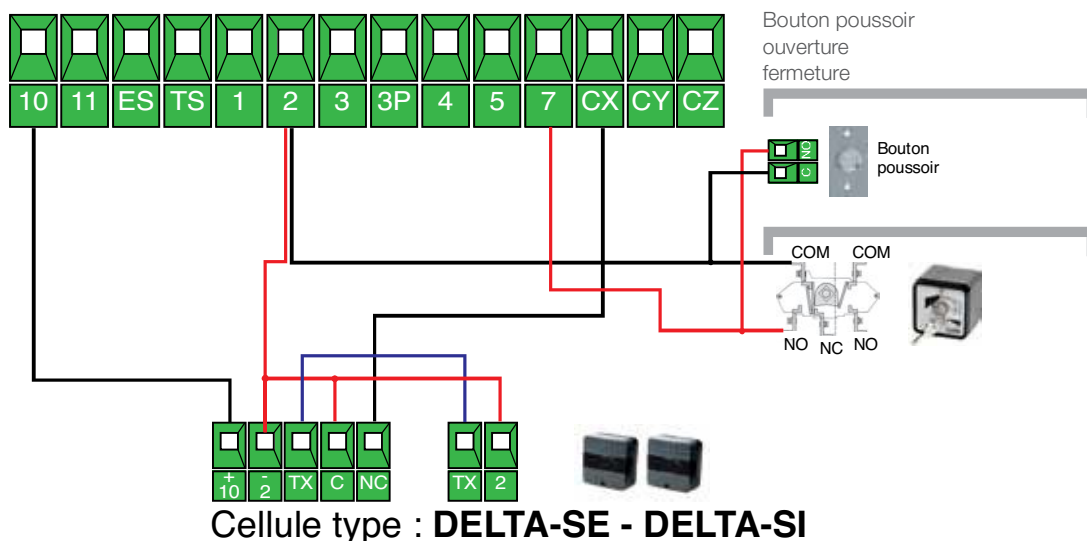
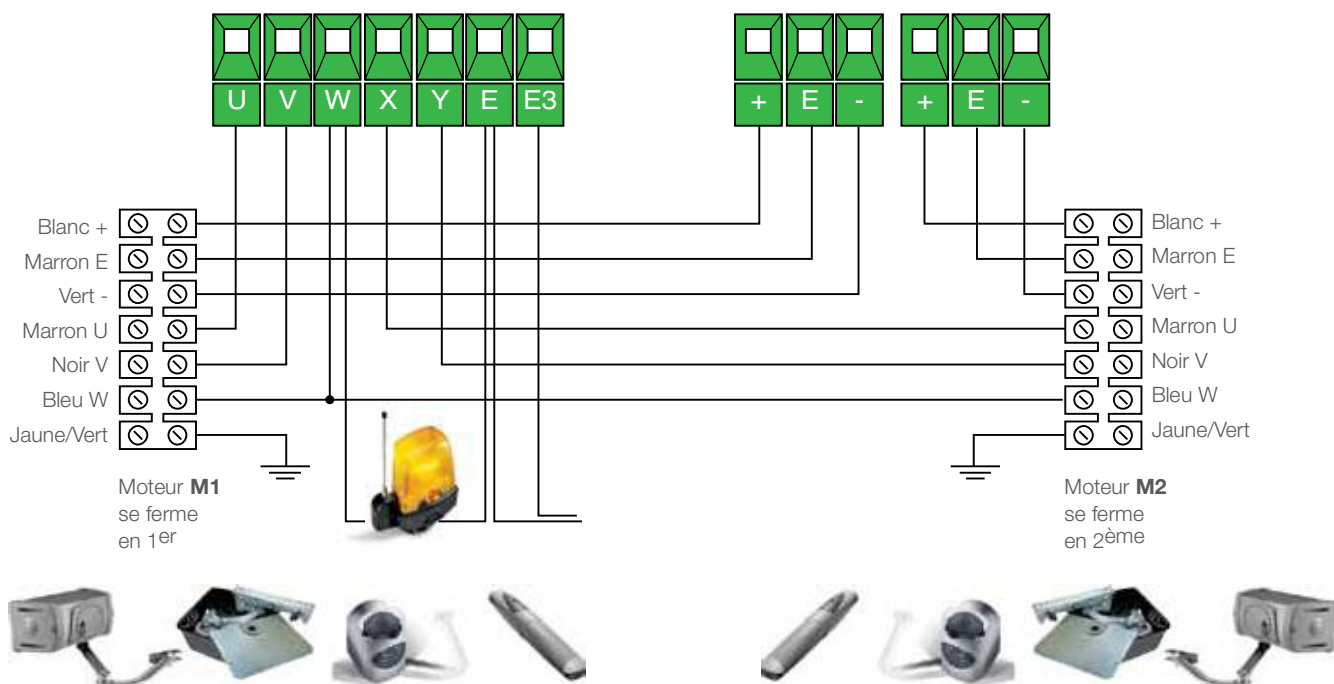


Carte ZM3E

Pour les kits :

001U7343FR / 001U1811FR / 001U1211 / 001U1921FR



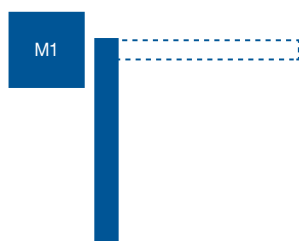
Écran afficheur **ZM3E**

Message d'erreur	Signification	Que faire ?
Réglage course ERREUR!	L'auto-apprentissage de la course a échoué	Contrôlez le bon branchement des encodeurs (+ E -). Vérifiez que vous ayez bien sélectionné le bon moteur dans menu : Config course / type moteur (voir § n°7, page 339). Vérifiez le bon fonctionnement du moteur en shuntant l'encodeur. (astuce pour shunter l'encodeur : Dans le menu : fonction/ config, changez le réglage « encodeur » par « FC a temps », voir § n°6, page 339).
Encodeur ERREUR	Problème de lecture de l'information de l'encodeur	Contrôlez le bon branchement de l'encodeur (+ E -)
Test sécurité erreur	Le test des sécurités au démarrage a échoué	Si vous désirez cette fonction, vérifiez que la borne 2 de votre émetteur de cellule de sécurité (TX) soit branché sur la borne TS de la ZM3E. Sinon mettre « désactive » dans le menu : fonction / Test sécurité (voir notice complète).
Fin de course ERREUR	Problème au niveau des fins de course	Vous n'avez pas sélectionné « encodeur » dans le menu : fonction/ config (voir § n°6, page 339).
Durée de service ERREUR	Le temps de manœuvre des moteurs est réglé trop court	Augmenter le réglage « durée service » dans le menu: réglage durée/ durée service.(voir notice complète)
Sécurité STOP	Défaut sécurité de STOP	Le bouton de STOP est enclenché S'il n'y a pas de bouton STOP, mettre « désactive » dans le menu : fonction/ arrêt total. (voir § n°3 , page 338).
Sécurité C1, C2, C3, C4, C7 ou C8	Défaut sécurité sur CX ou CY ou CZ	Vérifiez qu'il n'y a pas d'obstacle devant les cellules ou leur câblage Vérifiez que les bornes CX, CY, CZ non utilisées soit réglées en « désactive » dans le menu : fonction/ entrée CX, CY, CZ (voir § n°4 et 5, page 339).

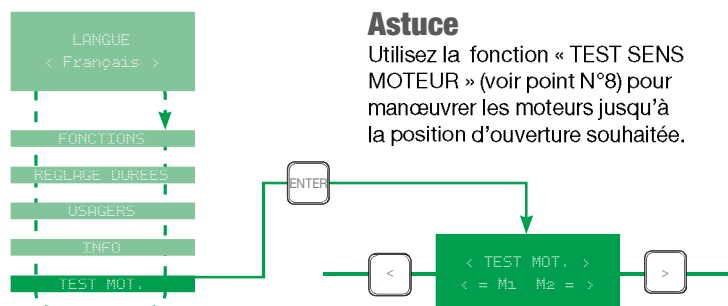
IMPORTANT

Avant de lancer l'auto-apprentissage de la course, il faut régler les butées mécaniques ou fin de course des moteurs.

Réglages fin de course **Moteur Frog**



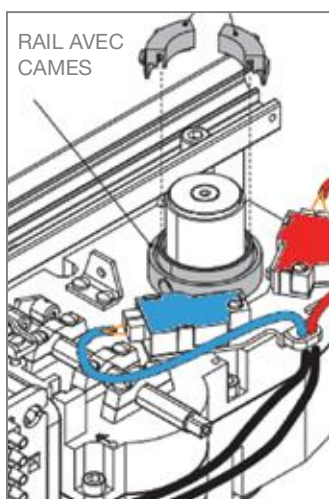
A - Utilisez la vis A pour régler plus ou moins d'angle d'ouverture.



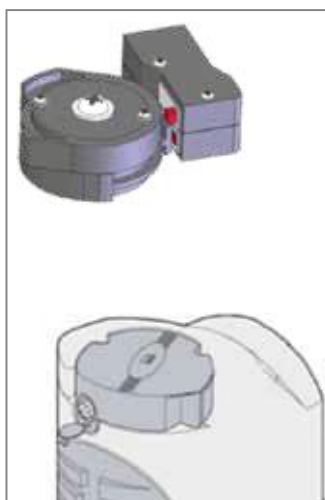
Astuce

Utilisez la fonction « TEST SENS MOTEUR » (voir point N°8) pour manœuvrer les moteurs jusqu'à la position d'ouverture souhaitée.

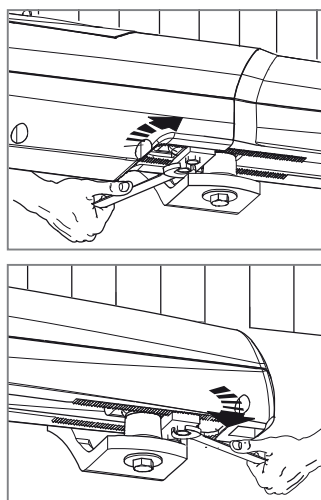
Réglage fin de course **Moteur Ferni**



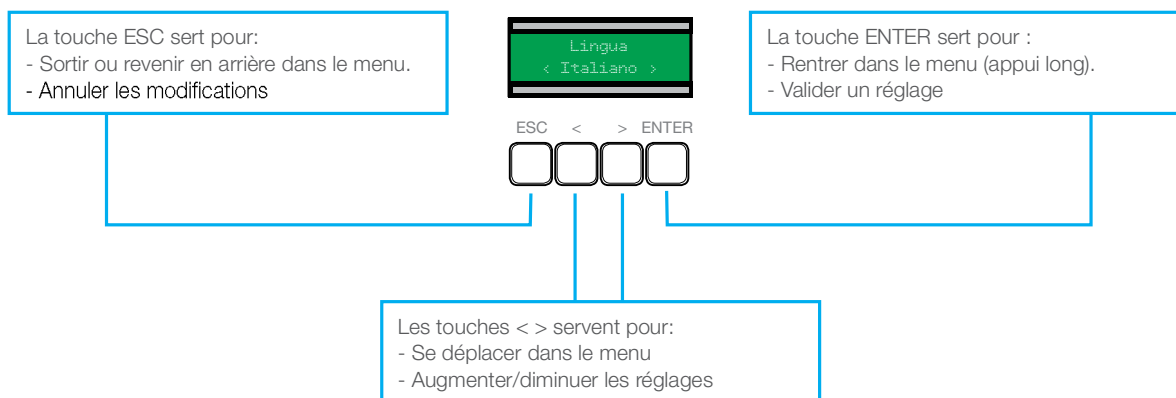
Réglage fin de course **Moteur Fast**



Réglage fin de course **Moteur Axo**



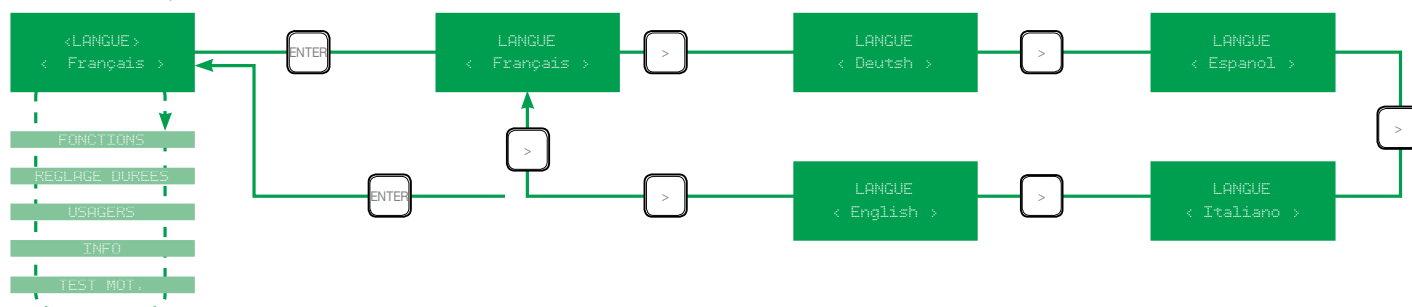
Tout d'abord : comment naviguer dans le menu ?



Nous vous conseillons de régler les fonctions dans l'ordre suivant :

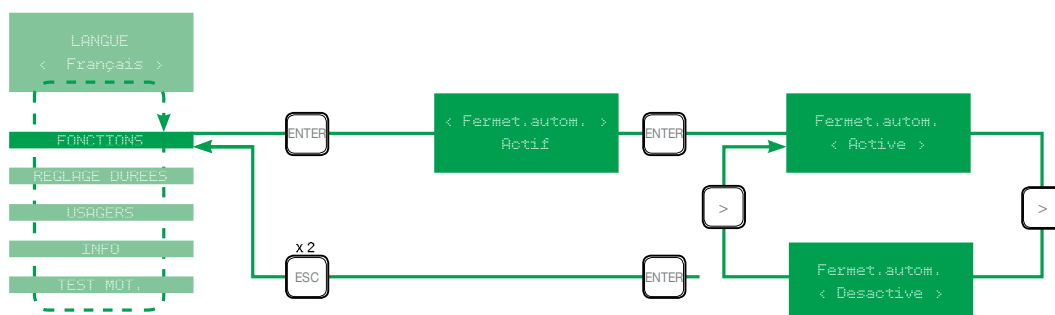
1 - Language

« mettre en Français »



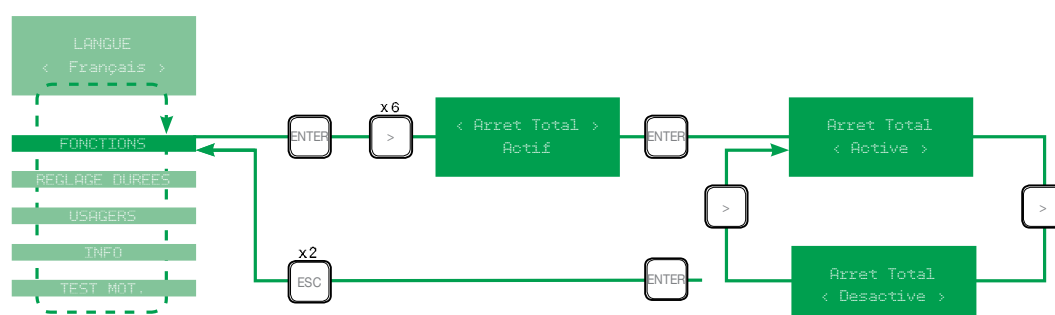
2 - Fermeture automatique

« mettre en désactive »



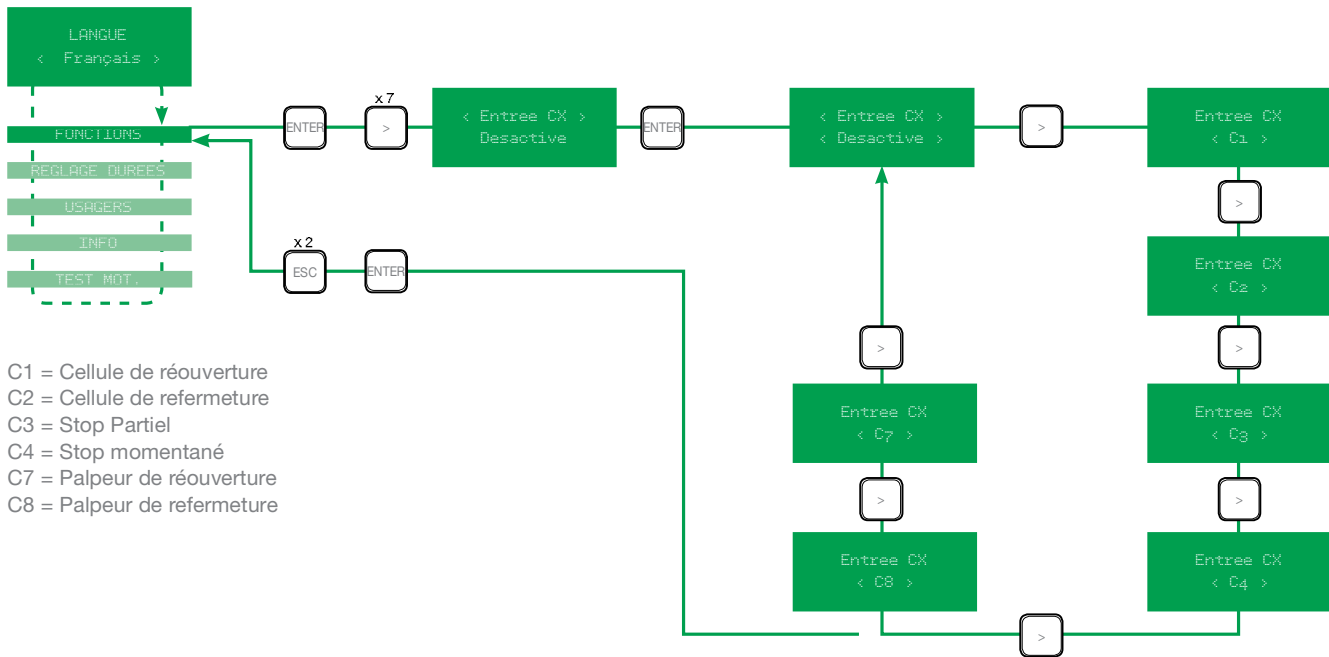
3 - Sécurité STOP

« mettre en désactive »



4 - Sécurité CX

« mettre en C1 » (ou « désactive » si les cellules DELTA-SE ne sont pas branchées)



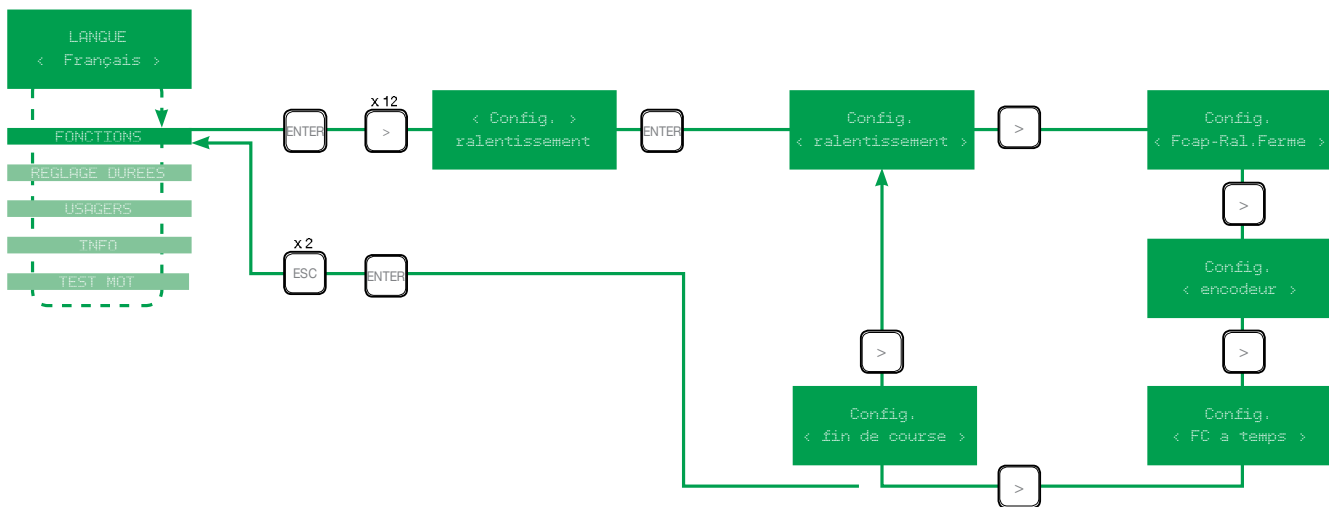
- C1 = Cellule de réouverture
- C2 = Cellule de refermeture
- C3 = Stop Partiel
- C4 = Stop momentané
- C7 = Palpeur de réouverture
- C8 = Palpeur de refermeture

5 - Sécurité CY et CZ

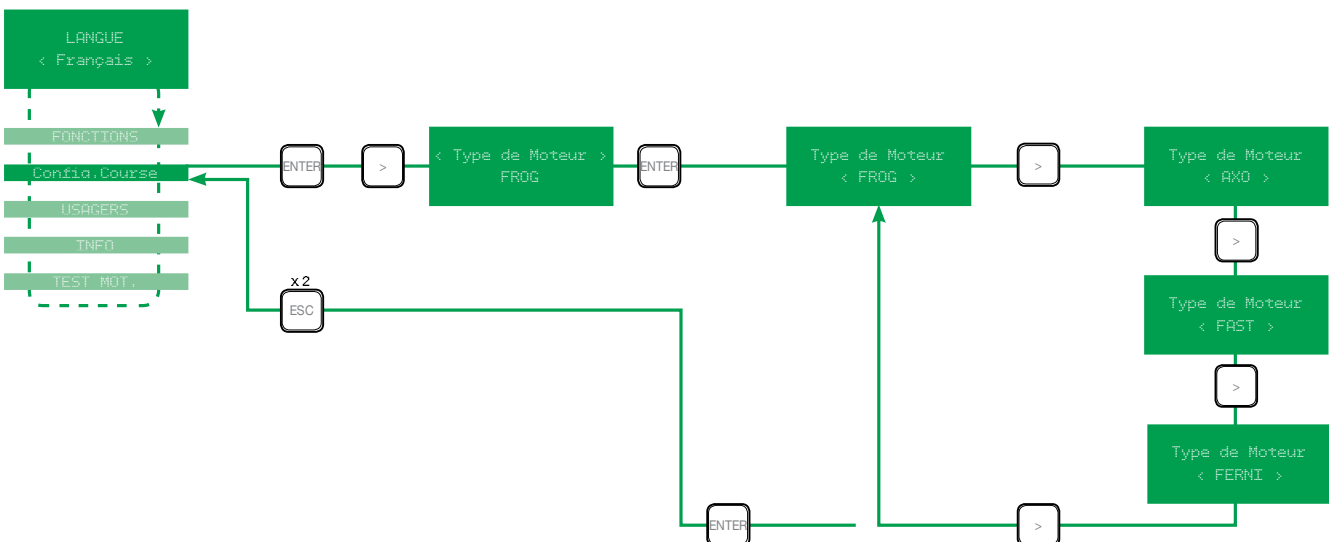
mettre en « désactive »

6 - Configuration :

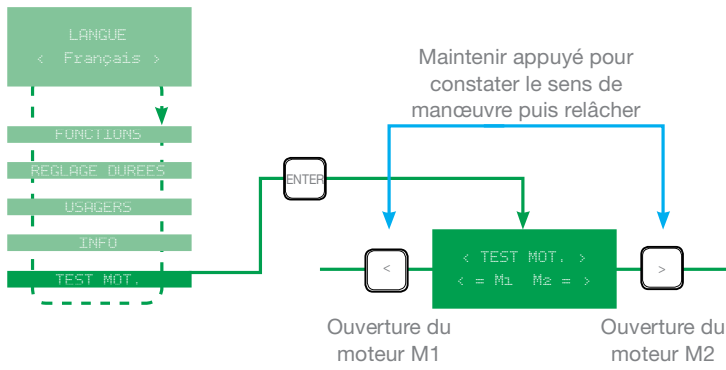
Choisir « encodeur »



7 - Type de moteur :



8 - Test sens moteur :

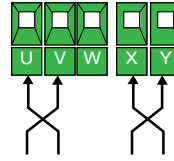


IMPORTANT

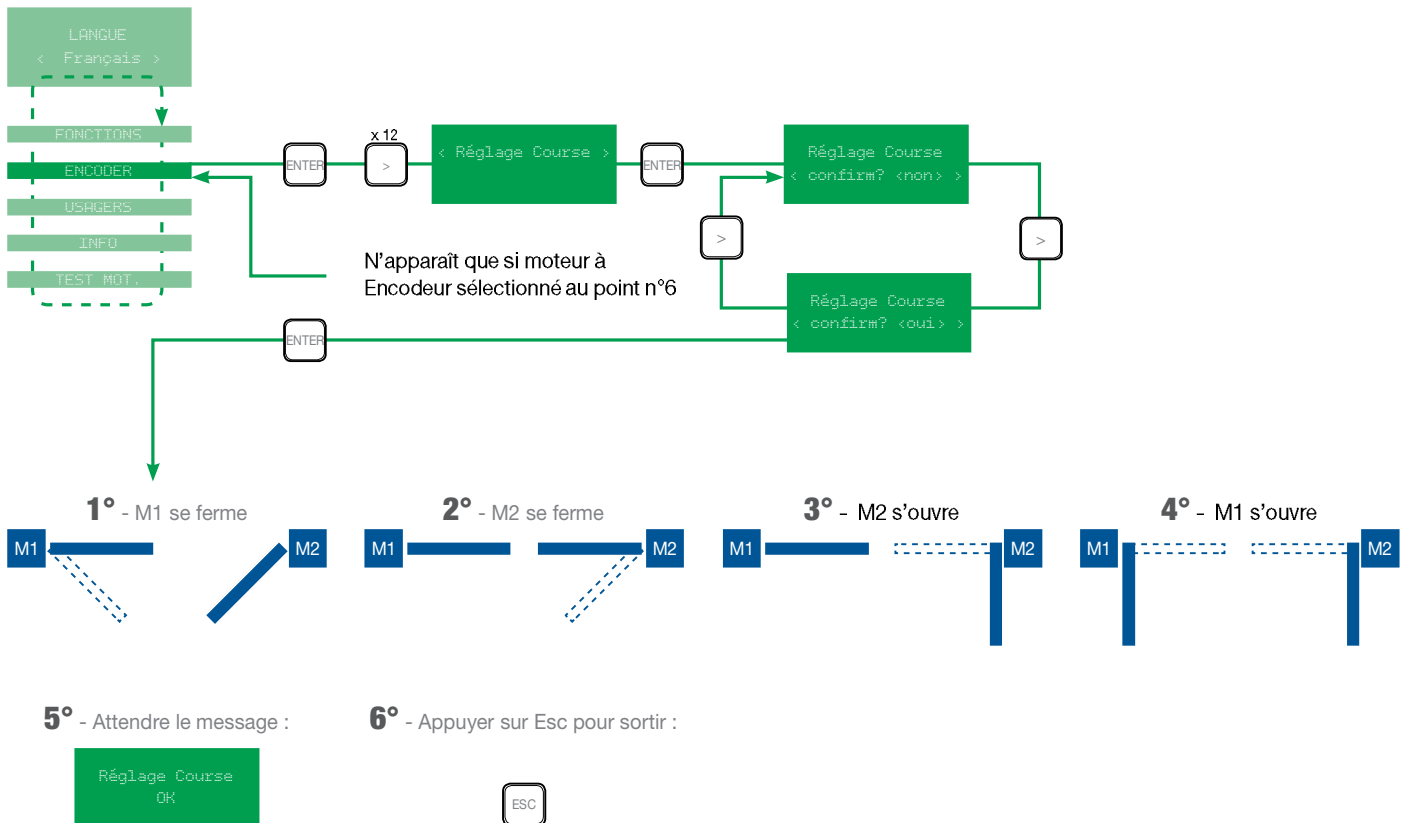
Les moteurs doivent s'ouvrir !

Dans le cas contraire couper le courant et inverser les phases de ou des moteurs qui partent en fermeture.

U avec V pour M1
X avec Y pour M2

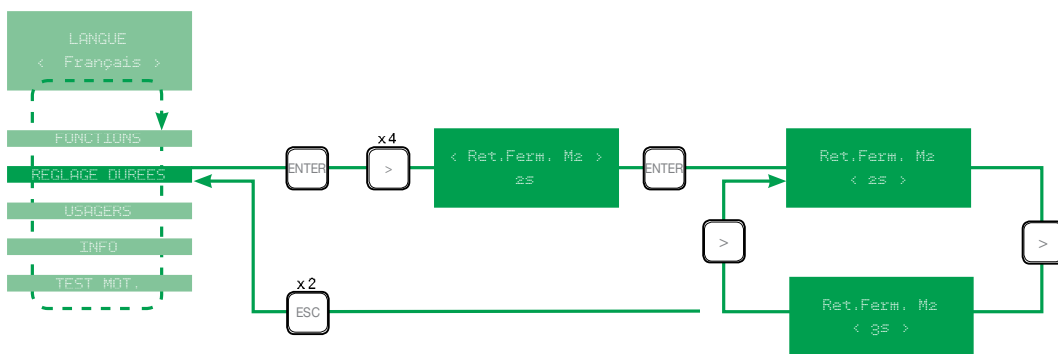


9 - Auto-calibrage des moteurs

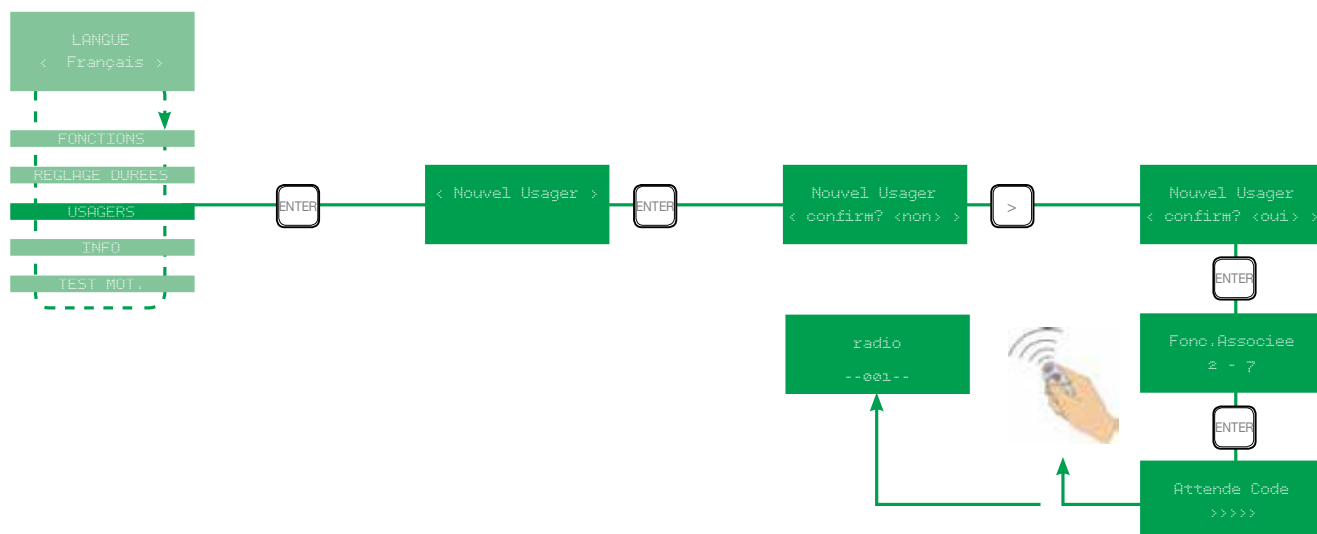


10 - Réglage retard fermeture 2^{ème} moteur :

Régler en secondes le décalage nécessaire



11 - Programmation télécommande :



12 - Sortir de programmation pour tester votre télécommande.

Procéder de la même manière pour la 2^{ème} touche.

Vous pouvez lui associer une fonction différente à l'aide des flèches < > :

2-7 : permet d'ouvrir et fermer le portail

Ouvre : permet seulement d'ouvrir le portail

B1-B2 : permet de commander le contact sec impulsif (B1-B2) pour par ex. piloter un éclairage (prévoir télérupteur).

2-3P : permet de commander l'ouverture piétonne/partielle du portail

Procéder de la même manière pour les autres télécommandes (capacité : 250 max).