



CE

319T90FR

ARMOIRE DE COMMANDE
POUR MOTORÉDUCTEURS EN 230 V - 400 V



MANUEL D'INSTALLATION

ZT6 - ZT6C



Français

FR

« INSTRUCTIONS DE SÉCURITÉ IMPORTANTES POUR L'INSTALLATION »

« ATTENTION : UNE INSTALLATION INCORRECTE PEUT PROVOQUER DE GRAVES DOMMAGES, SUIVRE TOUTES LES INSTRUCTIONS D'INSTALLATION »

« LE PRÉSENT MANUEL N'EST DESTINÉ QU'À DES INSTALLATEURS PROFESSIONNELS OU À DES PERSONNES COMPÉTENTES »



1 Légende symboles

- Ce symbole indique des parties à lire attentivement.
- Ce symbole indique des parties concernant la sécurité.
- Ce symbole indique ce qui doit être communiqué à l'utilisateur.

2 Utilisation prévue et limites d'utilisation

2.1 Utilisation prévue

L'armoire de commande ZT6 - ZT6C a été conçue par Came cancelli Automatici S.p.A. afin de permettre la gestion de l'automatisme pour portails coulissants 001BK-2200T et des automatismes pour portails sectionnels, coulissants et coulissants pliants 001C-BXT.

- Toute installation et toute utilisation autres que celles qui sont indiquées dans ce manuel sont interdites.

2.2 Limites d'utilisation

La puissance totale du motoréducteur connecté ne doit pas dépasser 780 W.

3 Références normatives

Came Cancelli Automatici est une société certifiée pour le système de gestion de la qualité ISO 9001 et de gestion environnementale ISO 14001. La société Came conçoit et produit entièrement en Italie.

Le produit en question est conforme aux normes suivantes : voir *déclaration de conformité*.

4 Description

Alimentation 230 V CA (monophasée ou triphasée) ou 400 V CA (triphasée). Le tableau est protégé en entrée par un fusible de 8 A, tandis que les accessoires à basse tension (24 V) sont protégés par un fusible de 2 A.

L'armoire ZT6C est également dotée d'un dispositif de blocage de sécurité et de 3 boutons déjà câblés (arrêt, ouverture, fermeture) sur le couvercle du boîtier.

Attention ! La puissance totale des accessoires (24 V) ne doit pas dépasser 20 W.

La carte permet et contrôle les fonctions suivantes :

- fermeture automatique ;
- ouverture partielle pour passage piétonnier ;
- détection d'obstacle avec portail arrêté en tout point ;
- action maintenue ;
- préclignotement du clignotant ;
- fonction du test de sécurité.

Les modalités de commande pouvant être définies sont les suivantes :

- ouverture/fermeture ;
- ouverture/fermeture à action maintenue ;
- ouverture/arrêt/fermeture/arrêt ;
- ouverture partielle ;
- arrêt total.

Les photocellules, après détection d'un obstacle, peuvent provoquer :

- la réouverture en cas de portail en phase de fermeture ;
- la refermeture en cas de portail en phase d'ouverture ;
- l'arrêt partiel ;
- l'arrêt total.

Des trimmers spécifiques règlent :

- le temps d'intervention de la fermeture automatique ;
- le temps d'ouverture partielle.

Il est également possible de connecter :

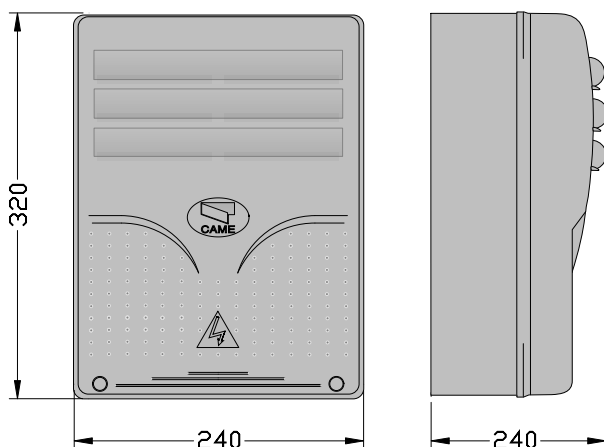
- une lampe d'accueil pour l'éclairage de la zone de manœuvre pendant un certain temps ;
- une lampe pour l'éclairage de la zone de manœuvre durant le cycle d'ouverture/fermeture.

DONNÉES TECHNIQUES	
Alimentation	230 V / 400 V - 60 Hz
Puissance maximum admise	780 W
Absorption au repos	50 mA
Puissance maximum pour accessoires à 24 V	45 W
Puissance maximum pour accessoires à 230 V	85 W
Classe d'isolation des circuits	□
Matériau du boîtier	ABS
Degré de protection du boîtier	IP54
Température de fonctionnement	- 20° / + 55° C

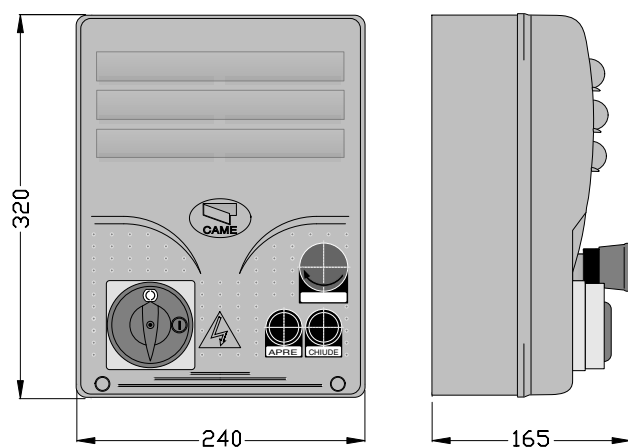
TABLEAU FUSIBLES	
pour la protection de	fusible de
Carte électronique (ligne)	8 A
Accessoires	2 A
Dispositifs de commande (centrale)	630 A

4.1 Dimensions

Encombrements boîtier ZT6

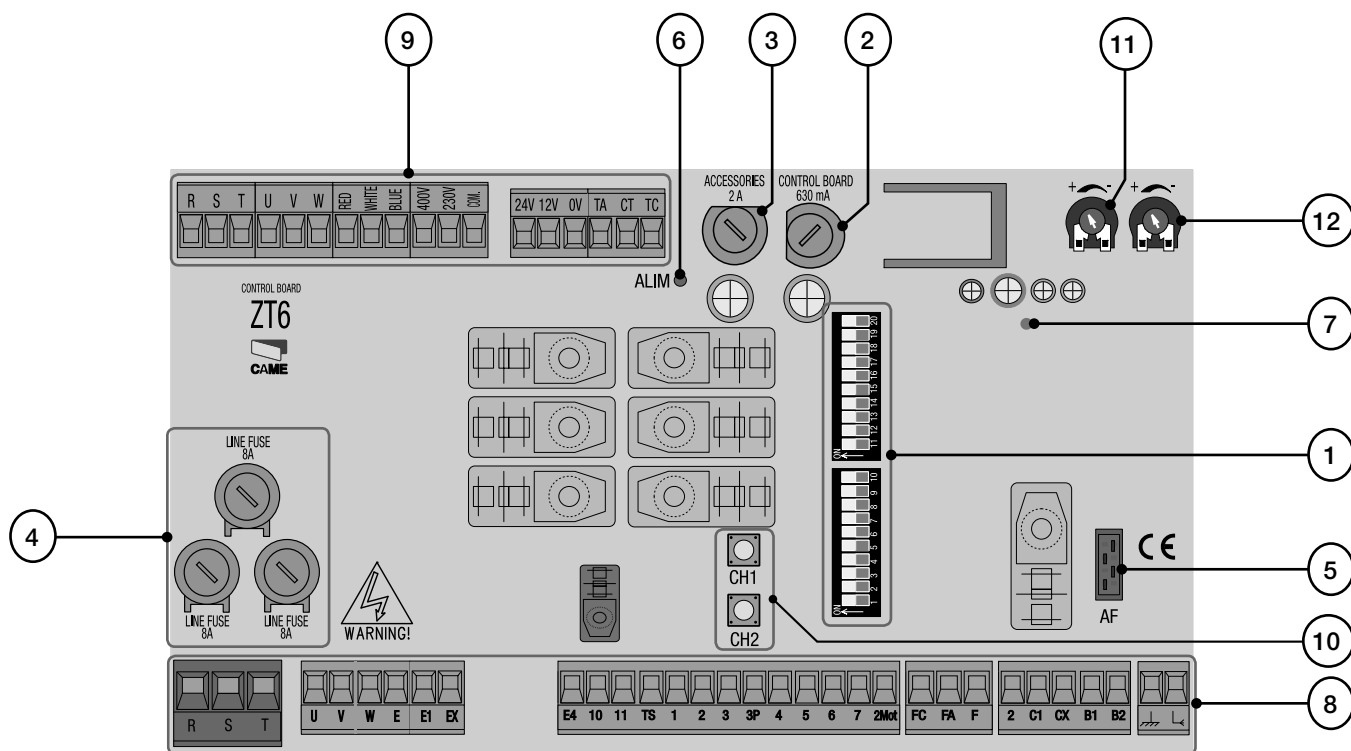


Encombrements boîtier ZT6C



4.2 Composants principaux

1. Commutateurs DIP *sélection fonctions*
2. Fusible armoire 630 mA F
3. Fusible accessoires 2 A F
4. Fusible de ligne 8 A F
5. Branchement carte radiofréquence AF
6. Voyant de signalisation alimentation
7. Voyant de signalisation code radio
8. Barrettes de connexion
9. Barrettes de connexion transformateur
10. Bouton de mémorisation code radio
11. Trimmer TFA : réglage temps de fermeture automatique
12. Trimmer OUV. PART. : réglage ouverture partielle



⚠ Attention ! Avant d'intervenir sur le dispositif, le mettre hors tension.
 Il suffit, sur l'armoire ZT6C, d'agir sur le dispositif de blocage de sécurité.

5 Installation

5.1 Contrôles préliminaires

⚠ Avant de procéder à l'installation, il faut :

- Contrôler que le point de fixation du tableau se trouve dans une zone protégée contre les chocs, que les surfaces sont solides et que la fixation est réalisée au moyen d'éléments appropriés (vis, chevilles, etc.) à la surface.
- Prévoir un dispositif de déconnexion omnipolaire spécifique, avec un espace de plus de 3 mm entre les contacts, pour le sectionnement de l'alimentation.
- ⚡ S'assurer que les éventuelles connexions à l'intérieur du boîtier (réalisées pour la continuité du circuit de protection) sont bien dotées d'une isolation supplémentaire par rapport aux autres parties conductrices internes.
- Prévoir des tuyaux et des conduites adéquats pour le passage des câbles électriques afin de les protéger contre la détérioration mécanique.

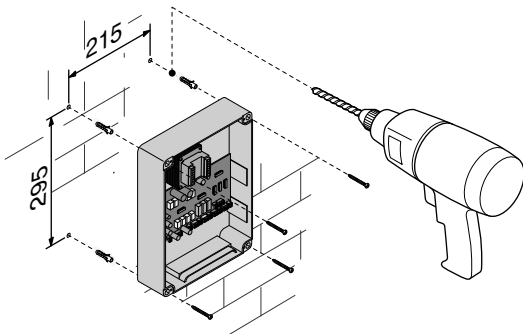
5.2 Outils et matériel

S'assurer de disposer de tous les instruments et de tout le matériel nécessaire pour effectuer l'installation en toute sécurité et conformément aux normes en vigueur. Quelques exemples :



5.3 Fixation et montage du boîtier

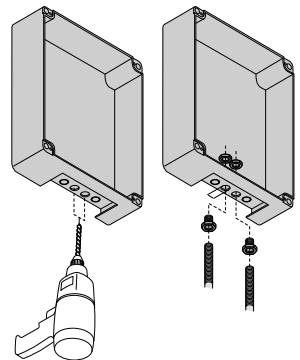
1) Fixer la base de l'armoire électrique dans une zone protégée ; nous recommandons d'utiliser des vis ayant un diamètre maximal de 6 mm, à tête bombée et cruciformes.



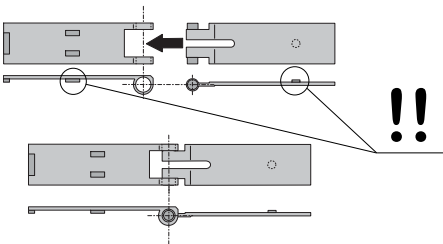
2) Percer les trous préforés et introduire les passe-câbles avec tuyaux annelés pour le passage des câbles électriques.

N.B. : les trous préforés ont un diamètre de 20 mm.

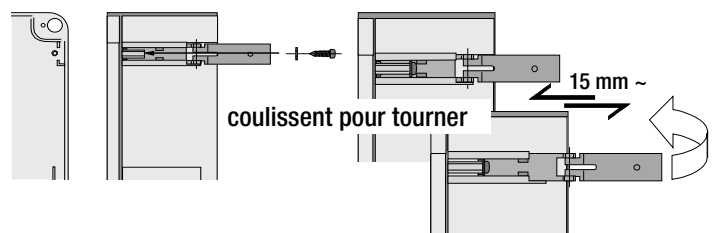
Attention à ne pas endommager la carte électronique à l'intérieur de l'armoire !



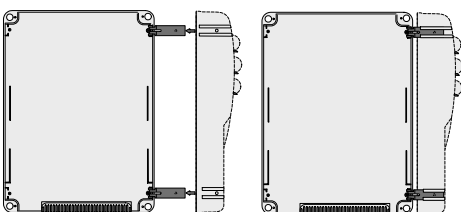
3) Assembler les charnières à pression.



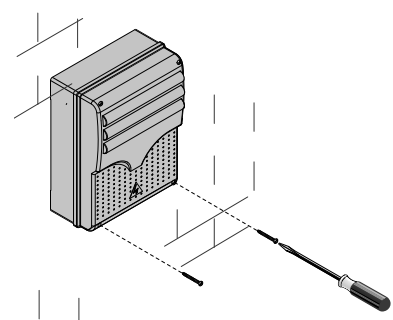
4) Introduire les charnières dans la base du boîtier (du côté droit ou gauche) et les fixer à l'aide des vis et des rondelles fournies.



5) Introduire jusqu'au déclic le couvercle sur les charnières.

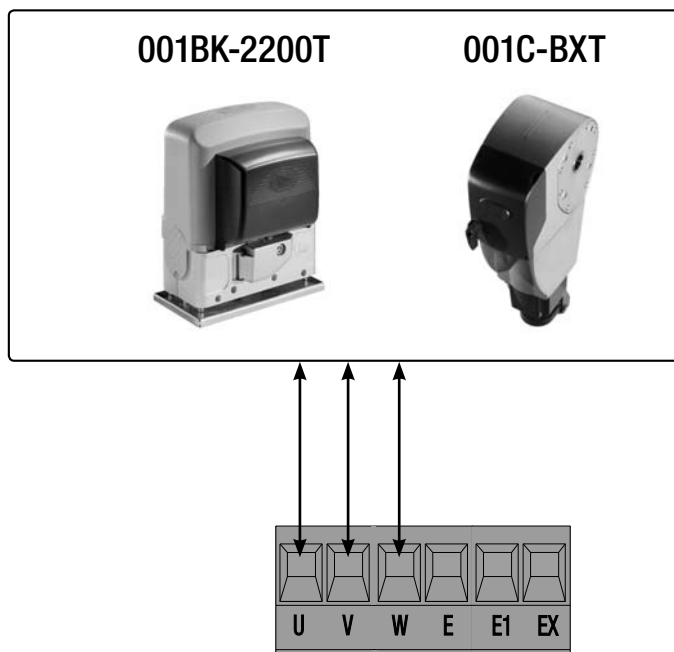


6) Au terme des réglages, fixer le couvercle à l'aide des vis fournies.

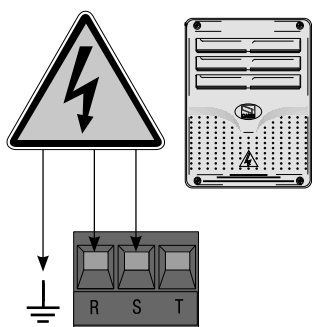


Motoréducteur

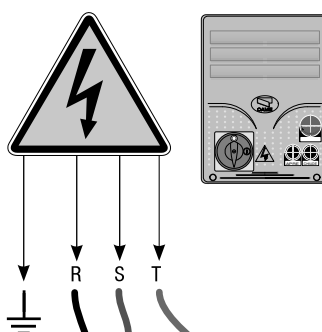
Moteur triphasé 400 V CA



Alimentation



Alimentation armoire de commande 230 V CA monophasée

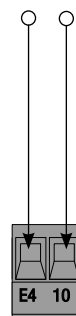


Alimentation armoire de commande 230 - 400 V CA triphasée



Bornes pour l'alimentation des accessoires en 24 V CA
Puissance totale admise : 45 W

Si l'armoire est alimentée en 230 V (mono ou triphasé), déplacer le shunt du court-circuit comme indiqué.



Sortie 24 V CA en mouvement
Puissance totale admise : 45 W

Lampe cycle / d'accueil (Portée contact : 230 V - 60 W max.)



Avec commutateur DIP 16 sur OFF et commutateur DIP 17 sur ON = Lampe cycle.

Permet l'éclairage de la zone de manœuvre. Cette lampe reste allumée du début de l'ouverture du portail jusqu'à la fermeture totale (y compris le temps de fermeture automatique).



Avec commutateur DIP 16 sur ON et commutateur DIP 17 sur OFF = Lampe d'accueil.

Éclaire la zone de manœuvre et reste allumée pendant 330 secondes après une commande d'ouverture.

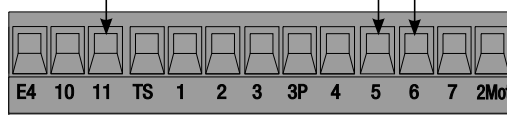
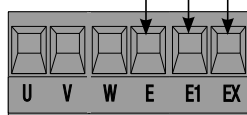
Clignotant (Portée contact : 230 V CA - 25 W max.)

Clignote durant les phases d'ouverture et de fermeture du portail.



Lampe témoin portail ouvert (Portée contact : 24 V - 3 W max.)
Signale la position du portail ouvert.

Lampe témoin portail fermé (Portée contact : 24 V - 3 W max.)
Signale la position du portail fermé.



FRANÇAIS

Dispositifs de commande

Bouton d'arrêt (**contact N.F**)

Bouton d'arrêt du portail avec désactivation du cycle de fermeture automatique ; pour reprendre le mouvement, appuyer sur le bouton de commande ou sur la touche de l'émetteur.

S'il n'est pas utilisé, positionner le commutateur DIP 10 sur ON.

Sélecteur à clé et/ou bouton d'ouverture (**contact N.O.**)

Commande d'ouverture.

Sélecteur à clé et/ou bouton d'ouverture partielle (**contact N.O.**)

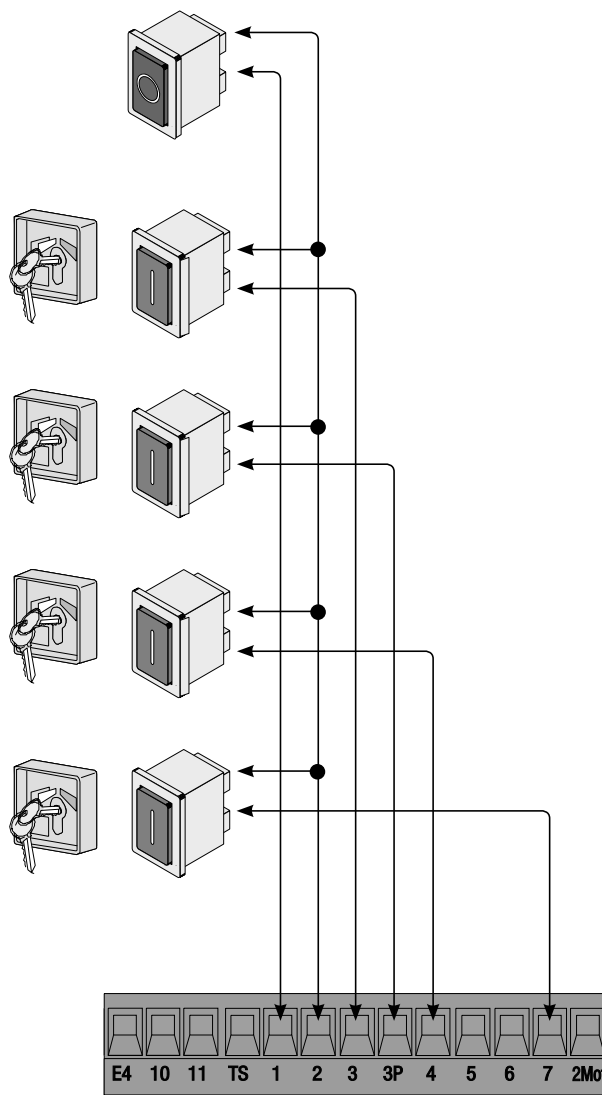
Ouverture pour passage piétonnier. Le temps d'ouverture est réglable par OUV. PART. Le temps de fermeture automatique est réglable au moyen du commutateur DIP 12.

Sélecteur à clé et/ou bouton de fermeture (**contact N.O.**)

Commande de fermeture.

Sélecteur à clé et/ou bouton pour commandes (**contact N.O.**)

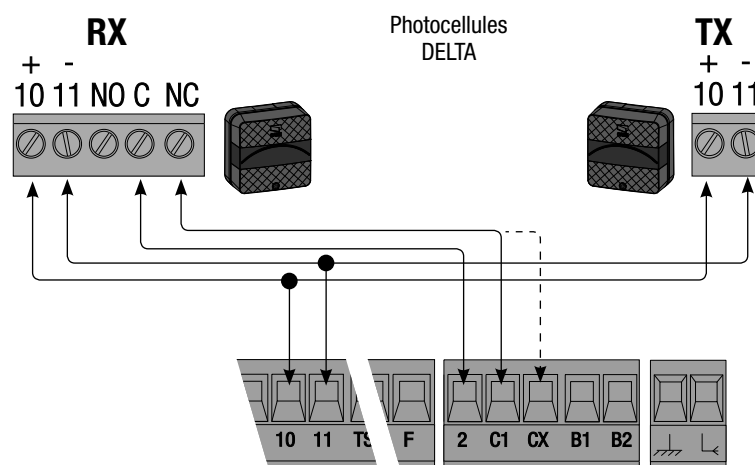
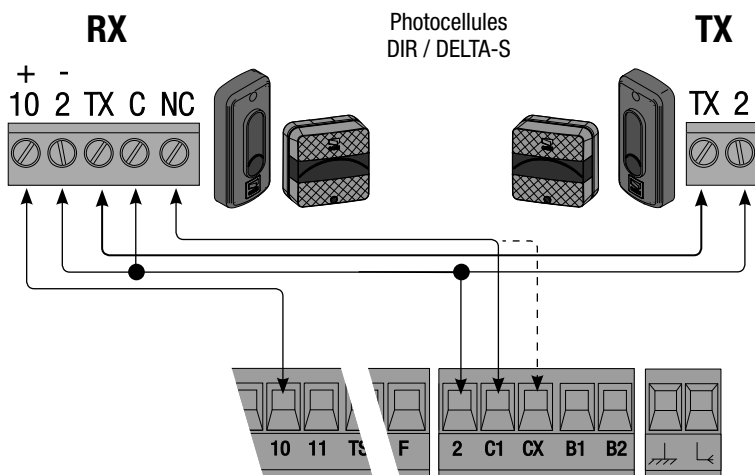
Commandes pour ouverture et fermeture du portail ; en appuyant sur le bouton ou en tournant la clé du sélecteur, le portail inverse le mouvement ou s'arrête selon la sélection effectuée sur les commutateurs DIP (voir sélections fonctions, commutateurs DIP 2-3).



C1 = Contact (N.F.) de réouverture durant la fermeture.
 Entrée pour dispositifs de sécurité type photocellules, bords sensibles et autres dispositifs conformes aux normes EN 12978. Durant la phase de fermeture de l'automatisme, l'ouverture du contact provoque l'inversion du mouvement jusqu'à ouverture totale du portail.
 Si C1 n'est pas utilisé, positionner le commutateur DIP 7 sur ON.

CX avec commutateurs DIP 8 et DIP 9 sur OFF = Contact (N.F.) de refermeture durant l'ouverture.
 Entrée pour dispositifs de sécurité type photocellules, bords sensibles et autres dispositifs conformes aux normes EN 12978. Durant la phase d'ouverture de l'automatisme, l'ouverture du contact provoque l'inversion du mouvement jusqu'à fermeture totale du portail.

CX avec commutateur DIP 8 sur OFF et commutateur DIP 9 sur ON = Contact (N.F.) d'arrêt partiel.
 Entrée pour dispositifs de sécurité type photocellules, bords sensibles et autres dispositifs conformes aux normes EN 12978. Arrêt de l'automatisme en mouvement avec fermeture automatique.
 Si CX n'est pas utilisé, positionner le commutateur DIP 8 sur ON.

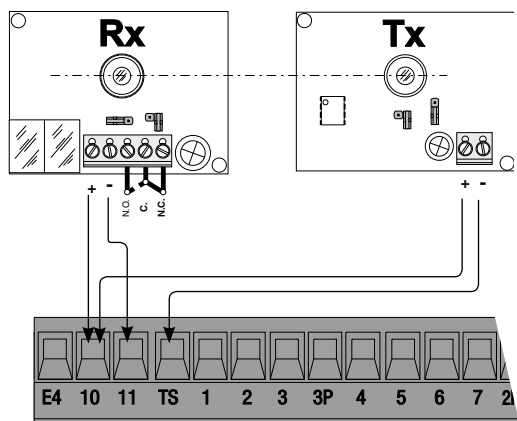


Connexion de sécurité des photocellules

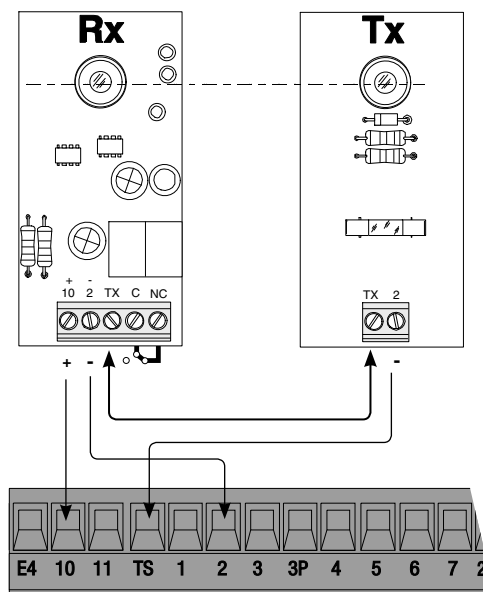
La carte contrôle le bon fonctionnement des photocellules à chaque commande d'ouverture ou de fermeture. Les anomalies, quelles qu'elles soient, désactivent les commandes.

Positionner le commutateur DIP 13 sur ON.

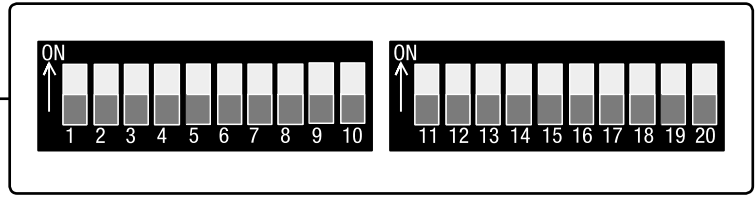
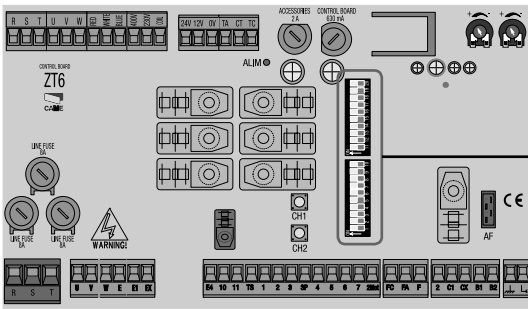
DELTA



DIR / DELTA S

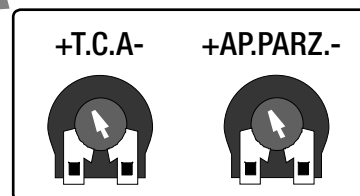
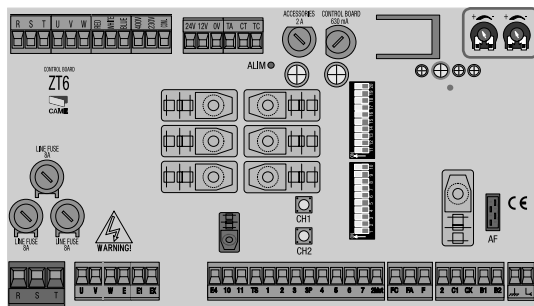


7 Sélection fonctions



- 1 ON** - Fonction fermeture automatique activée ; (1 OFF - désactivée)
- 2 ON** - Fonction **ouverture-arrêt-fermeture-arrêt** avec bouton (2-7) et émetteur (carte AF activée) activée
- 2 OFF** - Fonction **ouverture-fermeture** avec bouton (2-7) et émetteur (carte AF activée) activée
- 3 ON** - Fonction **ouverture seule** avec émetteur (carte AF activée) activée ; (3 OFF - désactivée)
- 4 ON** - Fonction **action maintenue** activée ; (4 OFF - désactivée)
- 5 ON** - Préclignotement en phase d'ouverture et de fermeture activé ; (5 OFF - désactivé)
- 6 ON** - Fonction **détection obstacle** activée ; (6 OFF - désactivée)
- 7 OFF** - Fonction de **réouverture en phase de fermeture** (connecter le dispositif de sécurité aux bornes 2-C1) activée ; (7 ON - désactivée)
- 8 OFF / 9 OFF** - Fonction de **refermeture en phase d'ouverture** (connecter le dispositif de sécurité aux bornes 2-CX) activée
- 8 OFF / 9 ON** - Fonction d'**arrêt partiel** (connecter le dispositif de sécurité aux bornes 2-CX) activée ; (à défaut d'utilisation des dispositifs sur 2-CX, positionner le commutateur DIP 8 sur ON)
- 10 OFF** - Fonction d'**arrêt total** (connecter le bouton sur 1-2) activée ; (10 ON - désactivée)
- 11** - S'il n'est pas utilisé, positionner le commutateur DIP sur **OFF**
- 12 ON** - Fonction d'**ouverture partielle** (la fermeture automatique est fixe à 8") activée
- 12 OFF** - Fonction d'**ouverture partielle** (la fermeture automatique activée est réglable par trimmer) activée
- 13 ON** - Fonction du **test de sécurité** pour le contrôle du bon fonctionnement des photocellules activée ; (13 OFF - désactivée)
- 14** - S'il n'est pas utilisé, positionner le commutateur DIP sur **OFF**
- 15** - S'il n'est pas utilisé, positionner le commutateur DIP sur **OFF**
- 16 ON** - Fonction **lampe d'accueil** activée ; (16 OFF - désactivée)
- 17 ON** - Fonction **lampe cycle** activée ; (17 OFF - désactivée)
- 18 ON** - Activation fonction freinage en phase de fermeture. **À n'utiliser que sur les automatismes CBX et CBXT**
- 19** - Non connecté
- 20** - Non connecté

8 Réglages

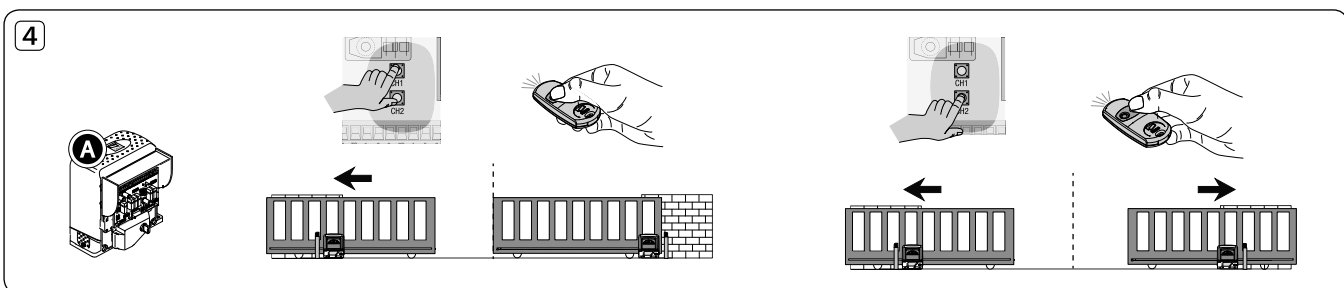
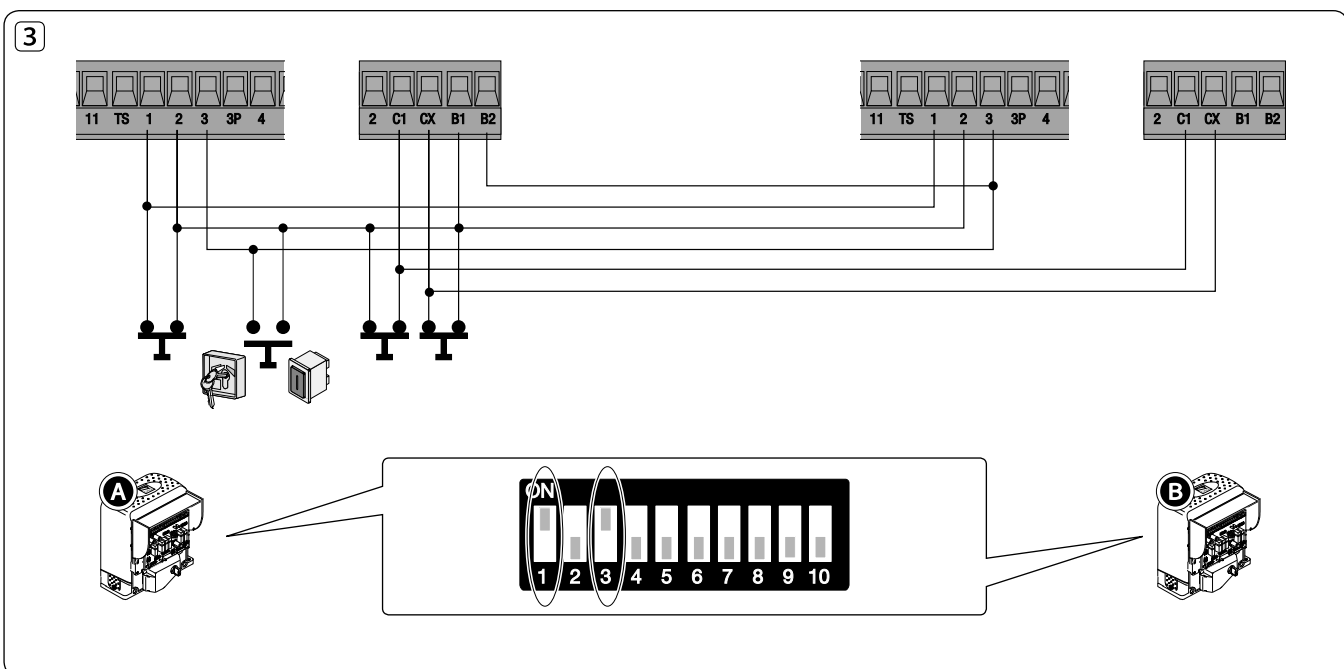
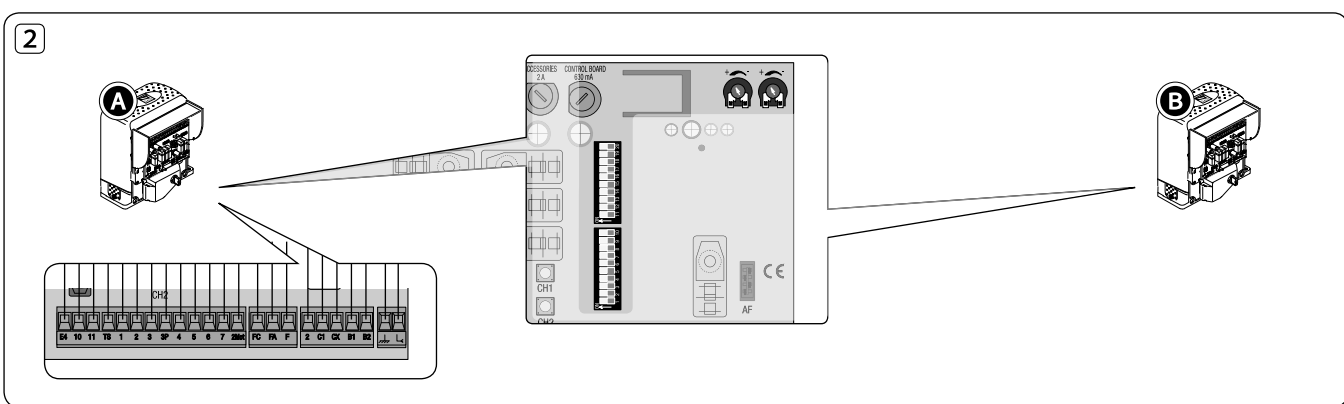
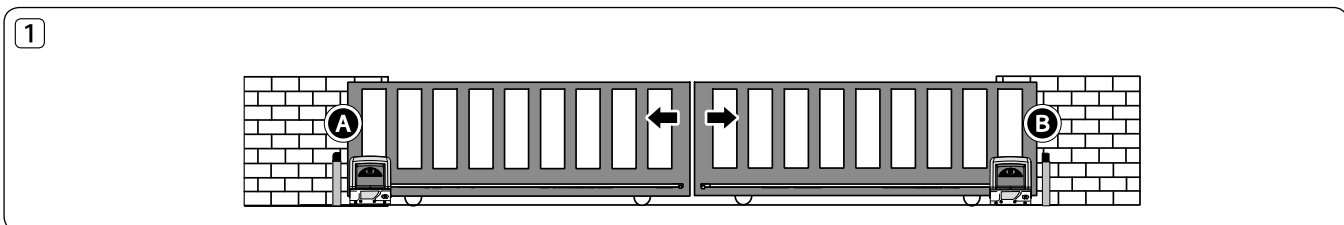


Trimmer T.F.A.	Réglage temps de fermeture automatique d'un minimum d'1 s à un maximum de 120 s.
Trimmer OUV. PART.	Réglage temps d'ouverture partielle d'un minimum d'1 s à un maximum de 14 s.

9 Connexion de deux armoires pour le contrôle de moteurs accouplés

Avec deux motoréducteurs accouplés, il est possible de commander uniquement l'ouverture (par bouton et/ou radiocommande) : le portail ne se refermera qu'à la fermeture automatique.

- 1 Coordonner le sens de marche des motoréducteurs **A** et **B** en modifiant la rotation du moteur **B** (inverser les câbles sur les bornes FA-FC et U-V).
 - 2 Effectuer tous les branchements électriques uniquement sur la carte de commande du moteur **A**. Les réglages et les fonctions doivent par contre être effectués sur les deux cartes.
 - 3 Connecter les deux cartes entre elles comme indiqué sur la figure. Positionner sur ON, sur les deux cartes, les commutateurs DIP 1 et 3 indiqués.
 - 4 Insérer la carte AF uniquement sur la carte du motoréducteur **A**.
- 📖 La touche de l'émetteur pour l'ouverture d'un portail doit être mémorisée sur le canal CH1 du motoréducteur **A**. La touche de l'émetteur pour l'ouverture des deux portails doit être mémorisée sur le canal CH2 du motoréducteur **A**.



10 Activation de la commande radio

Connecter le câble RG58 de l'antenne aux bornes et l'éventuel accessoire à la sortie B1-B2 (contact N.O.) ❶.

Uniquement pour les cartes de radiofréquence AF43S / AF43SM, positionner le cavalier comme indiqué en fonction de la série d'émetteurs utilisée ❷.

METTRE HORS TENSION ET DÉCONNECTER LES ÉVENTUELLES BATTERIES. Insérer la carte AF sur la carte électronique.

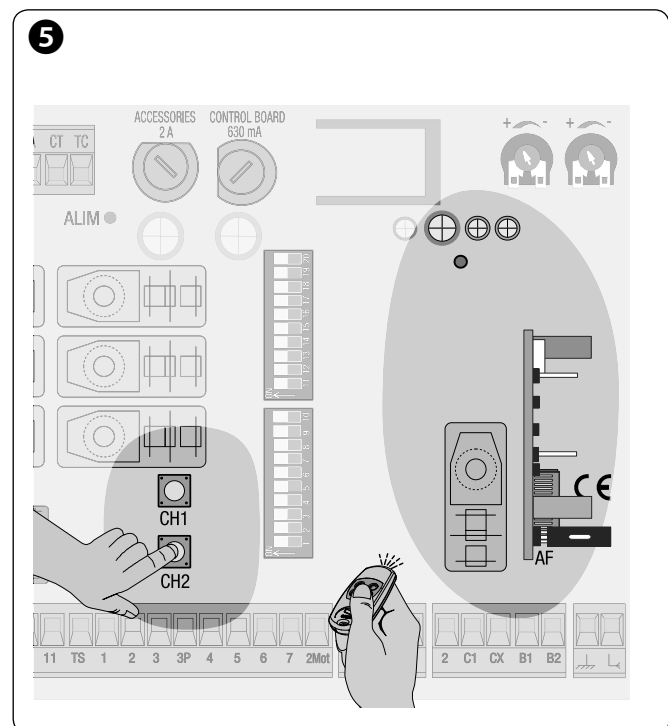
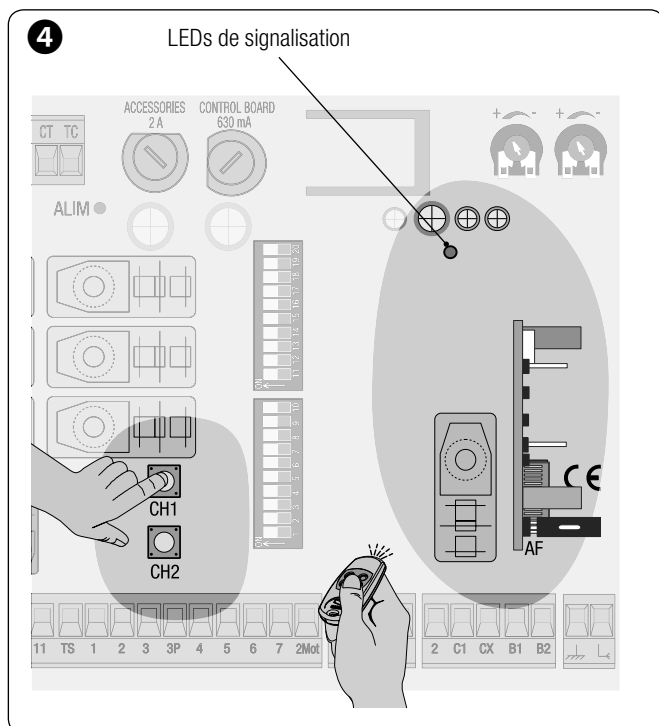
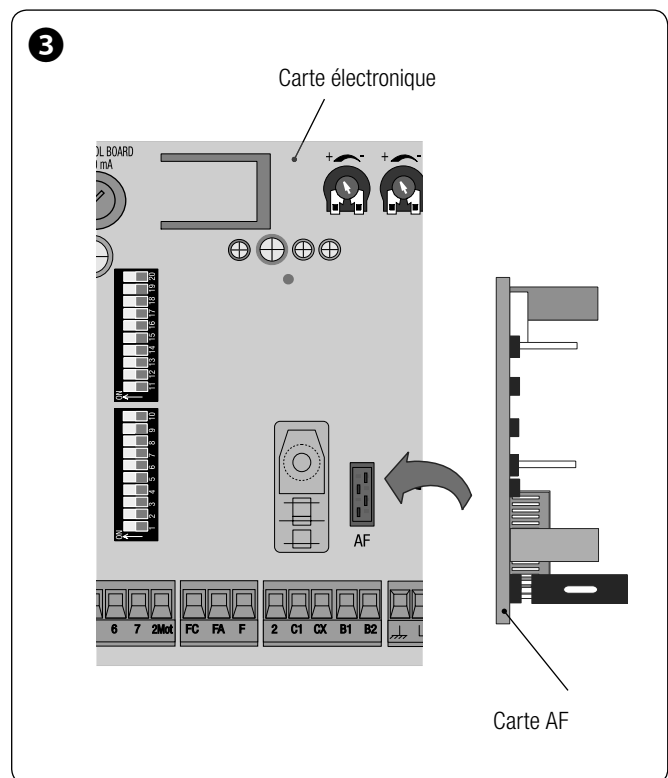
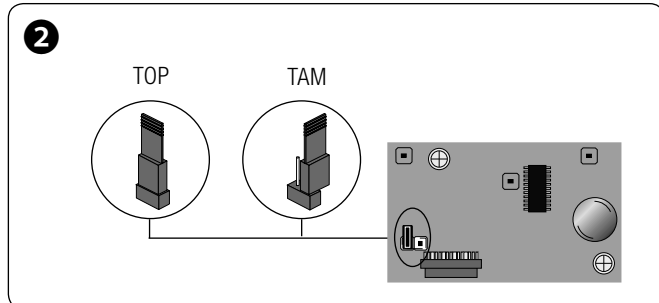
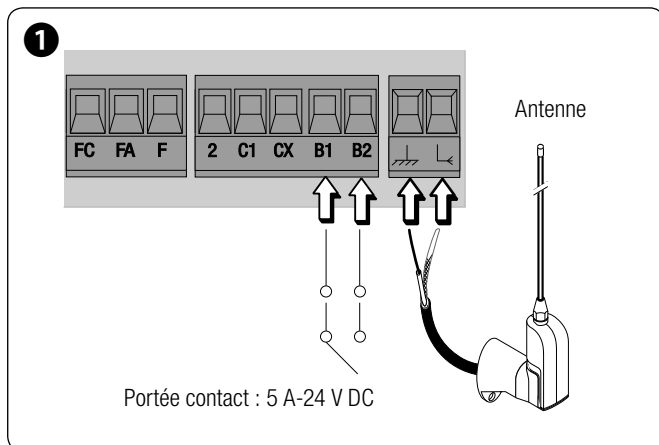
N.B. : la carte électronique ne reconnaît la carte AF qu'à la remise sous tension de l'automatisme ❸.

Maintenir la touche CH1 enfoncée sur la carte électronique, le voyant de signalisation clignote. Appuyer sur une touche de l'émetteur pour envoyer le code, le voyant restera allumé pour signaler l'exécution effective de la mémorisation ❹.


Effectuer la même procédure au moyen de la touche CH2 en l'associant à une autre touche de l'émetteur ❺.

CH1 = canal pour commandes vers une fonction de l'armoire (UNIQUEMENT OUVERTURE-FERMETURE-INVERSION ou OUVERTURE-ARRÊT-FERMETURE-ARRÊT, en fonction de la sélection effectuée sur les commutateurs DIP 2 et 3).

CH2 = canal pour les commandes vers un dispositif accessoire connecté sur B1-B2 ou pour la connexion de deux moteurs accouplés à commande unique.



11 Mise au rebut et élimination

 CAME CANCELLI AUTOMATICI S.p.A. adopte dans ses établissements un Système de Gestion Environnementale certifié et conforme à la norme UNI EN ISO 14001 qui garantit le respect et la sauvegarde de l'environnement.

Nous vous demandons de poursuivre ces efforts de sauvegarde de l'environnement, que CAME considère comme l'un des fondements du développement de ses propres stratégies opérationnelles et de marché, en observant tout simplement de brèves indications en matière d'élimination :



ÉLIMINATION DE L'EMBALLAGE

Les composants de l'emballage (carton, plastiques, etc.) sont assimilables aux déchets urbains solides et peuvent être éliminés sans aucune difficulté, en procédant tout simplement à la collecte différenciée pour le recyclage.

Avant d'effectuer ces opérations, il est toujours recommandé de vérifier les normes spécifiques en vigueur sur le lieu d'installation.

NE PAS JETER DANS LA NATURE !



ÉLIMINATION DU PRODUIT

Nos produits sont réalisés à partir de différents matériaux. La plupart de ces matériaux (aluminium, plastique, fer, câbles électriques) sont assimilables aux déchets urbains solides. Ils peuvent être recyclés au moyen de la collecte et de l'élimination différenciées auprès des centres autorisés.

D'autres composants (cartes électroniques, batteries des émetteurs, etc.) peuvent par contre contenir des substances polluantes. Il faut donc les désinstaller et les remettre aux entreprises autorisées à les récupérer et à les éliminer.

Avant d'effectuer ces opérations, il est toujours recommandé de vérifier les normes spécifiques en vigueur sur le lieu d'élimination.

NE PAS JETER DANS LA NATURE !

12 Déclaration de conformité

Déclaration CE - Came Cancelli Automatici S.p.A. déclare que ce dispositif est conforme aux exigences essentielles et aux dispositions pertinentes établies par les directives 2014/30/UE et 2006/95/CE.

La copie conforme à l'original de la déclaration de conformité est disponible sur demande.



Francés - Code manuel : **319190** vers. **3** 04/2014 © CAME Cancelli Automatici S.p.A.
Les données et les informations contenues dans ce manuel sont susceptibles de subir des modifications à tout moment et sans aucun préavis de la part de la société CAME Cancelli Automatici S.p.A.

- IT** • Per ogni ulteriore informazione su azienda, prodotti e assistenza nella vostra lingua:
EN • For any further information on company, products and assistance in your language:
FR • Pour toute autre information sur la société, les produits et l'assistance dans votre langue :
DE • Weitere Infos über Unternehmen, Produkte und Kundendienst bei:
ES • Por cualquier información sobre la empresa, los productos y asistencia en su idioma:
NL • Voor meer informatie over het bedrijf, de producten en hulp in uw eigen taal:
PT • Para toda e qualquer informação acerca da empresa, de produtos e assistência técnica, em sua língua:
PL • Wszystkie inne informacje dotyczące firmy, produktów oraz usług i pomocy technicznej w Waszym języku znajdują się na stronie:
RU • Для получения дополнительной информации о компании, продукции и сервисной поддержке на вашем языке:
HU • A vállalatra, termékeire és a műszaki szervizre vonatkozó minden további információért az Ön nyelvén:
HR • Za sve dodatne informacije o poduzeću, proizvodima i tehničkoj podršci:
UK • Для отримання будь-якої іншої інформації про компанію, продукцію та технічну підтримку:



CAMEGROUP

CAME Cancelli Automatici S.p.a.

Via Martiri Della Libertà, 15

31030 **Dosson Di Casier** (TV)

📞 (+39) 0422 4940

📠 (+39) 0422 4941

Assistenza Tecnica/Numero Verde 800 295830