

DECLARATION CE DE CONFORMITE

Fabricant: FAAC S.p.A.

Adresse: Via Benini, 1 - 40069 - Zola Predosa BOLOGNA - ITALIE

Déclare que: La platine électronique 452 MPS,

- est conforme aux conditions essentielles de sécurité requises par les directives suivantes:

2006/95/CE Directive Basse Tension

2004/108/CE Directive Compatibilité Électromagnétique

Note supplémentaire:

Ce produit a été soumis à des essais dans une configuration typique homogène (tous les produits sont fabriqués par FAAC S.p.A.)

Bologna, le 1er septembre 2008

L'Administrateur Délégué
A. Marcellan



PRECAUTIONS POUR L'INSTALLATEUR

OBLIGATIONS GENERALES DE SECURITE

- ATTENTION! Il est important, pour la sécurité des personnes, de suivre à la lettre toutes les instructions. Une installation erronée ou un usage erroné du produit peut entraîner de graves conséquences pour les personnes.**
- Lire attentivement les instructions avant d'installer le produit.
- Les matériaux d'emballage (matière plastique, polystyrène, etc.) ne doivent pas être laissés à la portée des enfants car ils constituent des sources potentielles de danger.
- Conserver les instructions pour les références futures.
- Ce produit a été conçu et construit exclusivement pour l'usage indiqué dans cette documentation. Toute autre utilisation non expressément indiquée pourrait compromettre l'intégrité du produit et/ou représenter une source de danger.
- FAAC décline toute responsabilité qui dériverait d'usage impropre ou différent de celui auquel l'automatisme est destiné.
- Ne pas installer l'appareil dans une atmosphère explosive: la présence de gaz ou de fumées inflammables constitue un grave danger pour la sécurité.
- Les composants mécaniques doivent répondre aux prescriptions des Normes EN 12604 et EN 12605.
Pour les Pays extra-CEE, l'obtention d'un niveau de sécurité approprié exige non seulement le respect des normes nationales, mais également le respect des Normes susmentionnées.
- FAAC n'est pas responsable du non-respect de la Bonne Technique dans la construction des fermetures à motoriser, ni des déformations qui pourraient intervenir lors de l'utilisation.
- L'installation doit être effectuée conformément aux Normes EN 12453 et EN 12445.
Pour les Pays extra-CEE, l'obtention d'un niveau de sécurité approprié exige non seulement le respect des normes nationales, mais également le respect des Normes susmentionnées.
- Couper l'alimentation électrique avant toute intervention sur l'installation.
- Prévoir, sur le secteur d'alimentation de l'automatisme, un interrupteur omnipolaire avec une distance d'ouverture des contacts égale ou supérieure à 3 mm. On recommande d'utiliser un magnétothermique de 6A avec interruption omnipolaire.
- Vérifier qu'il y ait, en amont de l'installation, un interrupteur différentiel avec un seuil de 0,03 A.
- Vérifier que la mise à terre est réalisée selon les règles de l'art et y connecter les pièces métalliques de la fermeture.
- Les dispositifs de sécurité (norme EN 12978) permettent de protéger des zones éventuellement dangereuses contre les **Risques mécaniques du mouvement**, comme l'écrasement, l'acheminement, le cisaillement.
- On recommande que toute installation soit dotée au moins d'une signalisation lumineuse (par ex.: FAACLIGHT), d'un panneau de signalisation fixé, de manière appropriée, sur la structure de la fermeture, ainsi que des dispositifs cités au point "15".
- FAAC décline toute responsabilité quant à la sécurité et au bon fonctionnement de l'automatisme si les composants utilisés dans l'installation n'appartiennent pas à la production FAAC.
- Utiliser exclusivement, pour l'entretien, des pièces FAAC originales.
- Ne jamais modifier les composants faisant partie du système d'automatisme.
- L'installateur doit fournir toutes les informations relatives au fonctionnement manuel du système en cas d'urgence et remettre à l'Usager qui utilise l'installation les "Instructions pour l'Usager" fournies avec le produit.
- Interdire aux enfants ou aux tiers de stationner près du produit durant le fonctionnement.
- Eloigner de la portée des enfants les radiocommandes ou tout autre générateur d'impulsions, pour éviter tout actionnement involontaire de l'automatisme.
- Le transit n'est permis que lorsque l'automatisme est immobile.
- L'Usager qui utilise l'installation doit éviter toute tentative de réparation ou d'intervention directe et s'adresser uniquement à un personnel qualifié.
- Entretien: procéder tous les six mois au moins à la vérification fonctionnelle de l'installation, en faisant particulièrement attention à l'efficacité des dispositifs de sécurité (y compris, lorsqu'elle est prévue, la force de poussée de l'opérateur) et de déverrouillage.
- Tout ce qui n'est pas prévu expressément dans ces instructions est interdit.**

PLATINE ELECTRONIQUE 452 MPS

1. AVERTISSEMENTS

Attention: Avant tout type d'intervention sur la platine électronique (connexions, entretien), toujours couper le courant.

- Prévoir en amont de l'installation un disjoncteur magnétothermique différentiel ayant un seuil d'intervention adéquat.
- Connecter la terre à la borne spécifique prévue sur le connecteur J3 de la platine (voir fig.2).
- Toujours séparer les câbles d'alimentation des câbles de commande et de sécurité (poussoir, récepteur, photocellules, etc.). Pour éviter toute perturbation électrique, utiliser des gaines séparées ou un câble blindé (avec blindage connecté à la masse).

2. CARACTERISTIQUES TECHNIQUES

Tension d'alimentation	230 V~ (+6% -10%) - 50 Hz
Puissance absorbée	10 W
Charge maxi moteur	800 W
Charge maxi accessoires	0,5 A
Charge maxi électroserrure	15 VA
Température d'utilisation	-20 °C +55 °C
Fusibles de protection	2 (voir fig. 1)
Logiques de fonctionnement	Automatique / Semi-automatique / Sécurité "pas à pas" / Semi-automatique B / Homme mort C / Semi-automatique "pas à pas"
Temps d'ouverture/fermeture	Programmable (de 0 à 120 s)
Temps de pause	0, 10, 20, 30, 60, 120 s
Temps de retard de vantail en fermeture	0, 5, 10, 20 s
Temps de retard de vantail en ouverture	2 s (Invalidable par microinterrupteur)
Force de poussée	Réglable sur 8 niveaux pour chaque moteur
Entrées sur le bornier	Open / Open vantail déagagé / Stop / Sécurités en ouv. /Sécurités en ferm. / Alimentation+Terre
Sorties sur le bornier	Feu clignotant - Moteurs - Aliment. accessoires 24 Vcc - Lampe-témoin 24 Vcc - Failsafe - Alimentation électroserrure 12 Vcc
Connecteur rapide	Embroschage cartes Minidec, Decoder ou RP
Fonctions sélectionnables	Logiques et temps de pause - Force de poussée- Retard de vantail en ouv. et ferm. - Coup d'inversion -Failsafe - Logique sécurités en fermeture - Pré-clignotement
Touche de programmation	Apprentissage des temps de fonctionnement

3. SCHÉMA ET COMPOSANTS 452 MPS

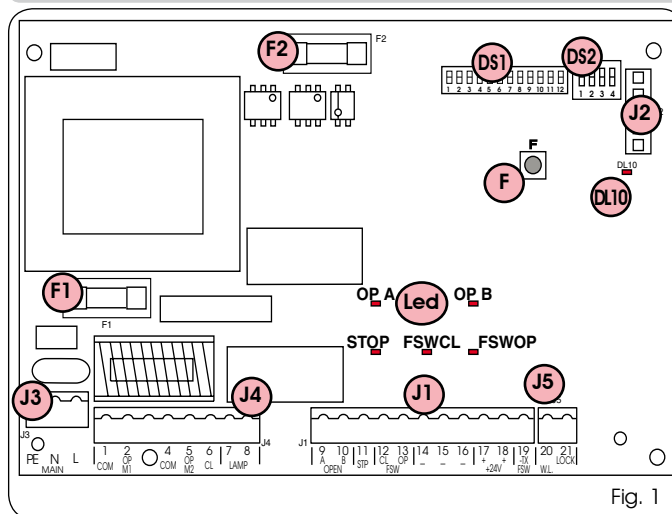
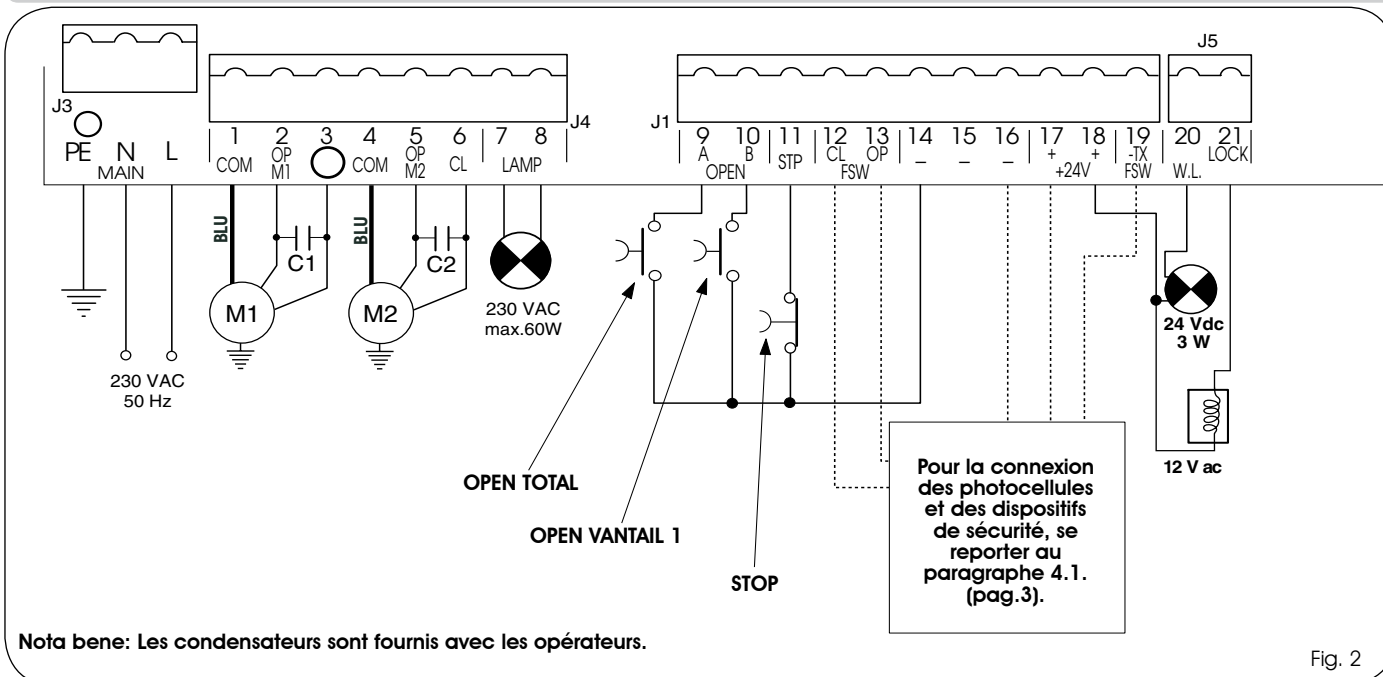


Fig. 1

Led OP_A	LED OPEN TOTAL
Led OP_B	LED OPEN VANTAIL 1 / CLOSE
Led STOP	LED STOP
Led FSWCL	LED SECURITES EN FERMETURE
Led FSWOP	LED SECURITES EN OUVERTURE
DL10	LED SIGNALISATION APPRENTISSAGE DES TEMPS
J1	BORNIER BASSE TENSION
J2	CONNECTEUR DECODER / MINIDEC / RECEPTEUR RP
J3	BORNIER ALIMENTATION 230 VCA
J4	BORNIER CONNEXION MOTEURS ET FEU CLIGNOTANT
J5	BORNIER LAMPE-TEMOIN ET ELECTROSERRURE
F1	FUSIBLE MOTEURS ET PRIMAIRE TRANSFORMATEUR (F 5A)
F2	FUSIBLE BASSE TENSION ET ACCESSOIRES (T 800mA)
F	POUSSOIR APPRENTISSAGE TEMPS
DS1	1er GROUPE MICROINTERRUPTEURS DE PROGRAMMATION
DS2	2e GROUPE MICROINTERRUPTEURS DE PROGRAMMATION

4. CONNEXIONS ELECTRIQUES



Pour la connexion des photocellules et des dispositifs de sécurité, se reporter au paragraphe 4.1. (pag.3).

Nota bene: Les condensateurs sont fournis avec les opérateurs.

Fig. 2

FRANÇAIS

4.1. Connexion des photocellules et des dispositifs de sécurité

Avant de connecter les photocellules (ou d'autres dispositifs), il est opportun d'en choisir le type de fonctionnement en fonction de la zone de mouvement qu'elles doivent protéger (voir fig. 3):

Sécurités en ouverture: elles interviennent uniquement durant le mouvement d'ouverture du portail, elles sont donc indiquées pour protéger les zones entre les vantaux en ouverture et les obstacles fixes (murs, etc.) contre le risque d'impact et d'écrasement.

Sécurités en fermeture: elles interviennent uniquement durant le mouvement de fermeture du portail, elles sont donc indiquées pour protéger la zone de fermeture contre le risque d'impact.

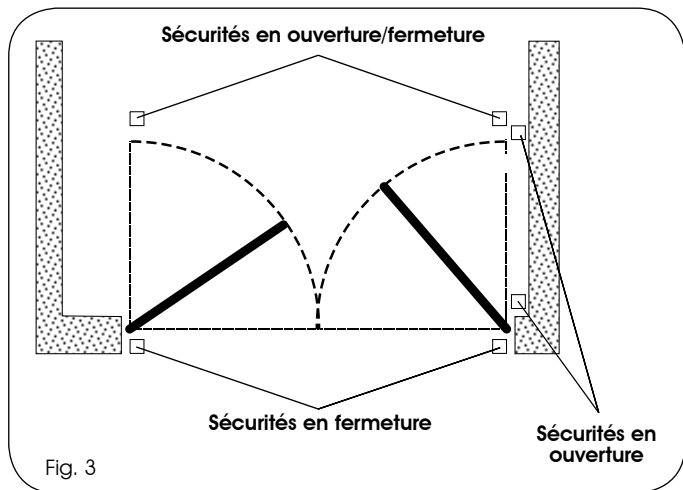


Fig. 3

Sécurités en ouverture/fermeture: elles interviennent durant les mouvements d'ouverture et fermeture du portail, elles sont donc indiquées pour protéger la zone d'ouverture et la zone de fermeture contre le risque d'impact.

FAAC préconise l'utilisation du schéma de la fig.4 (en cas d'obstacles fixes en ouverture) ou du schéma de la fig.5 (absence d'obstacles fixes).

Si deux dispositifs ou plus ont la même fonction (ouverture ou fermeture), ils faut les connecter en série entre eux (voir fig. 12). Il est nécessaire d'utiliser des contacts N.F.

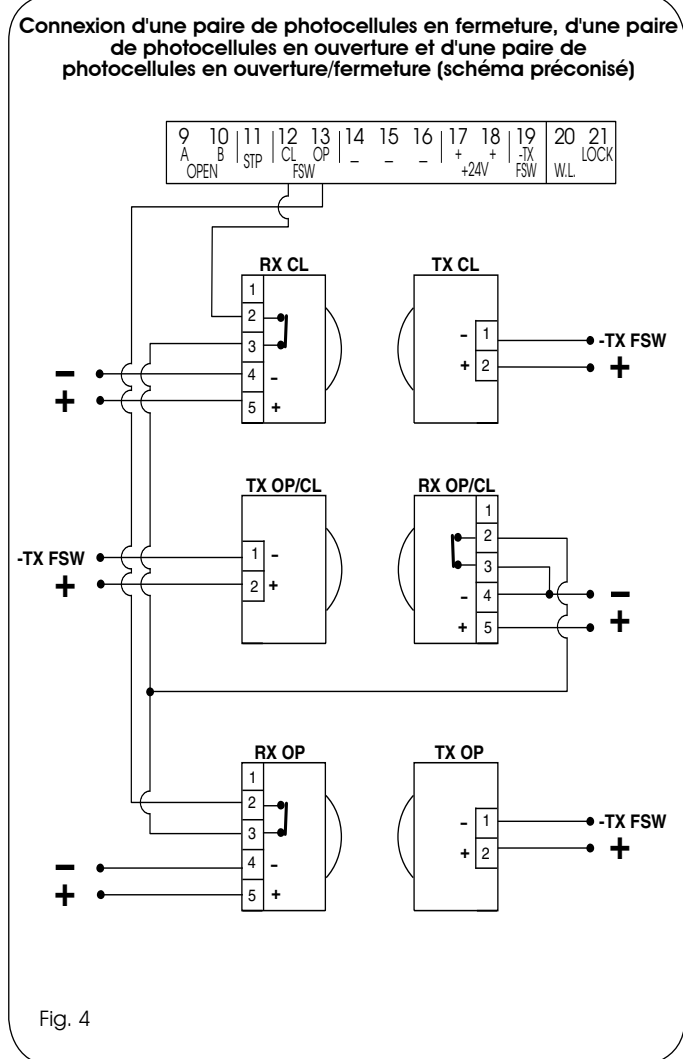


Fig. 4

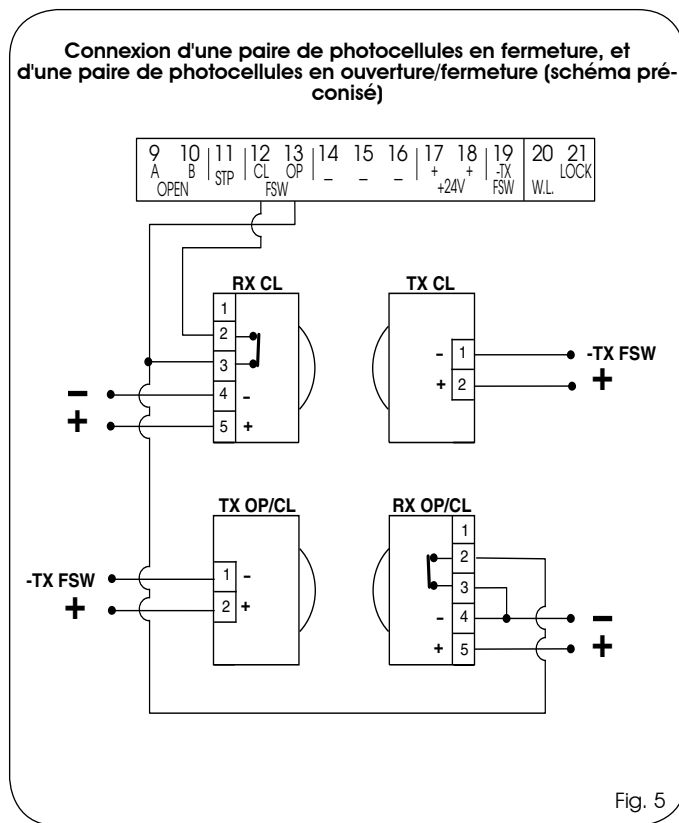


Fig. 5

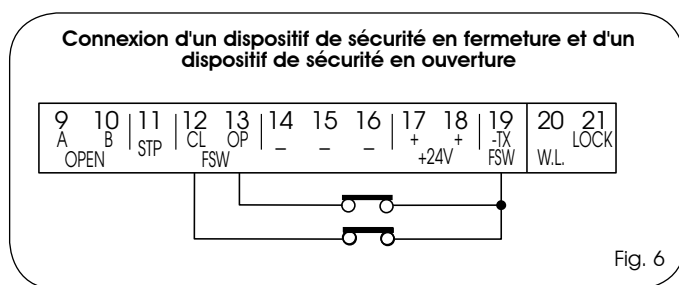


Fig. 6

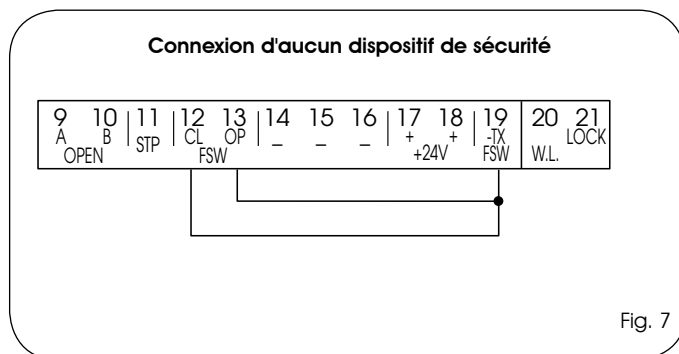


Fig. 7

FRANÇAIS

Connexion d'une paire de photocellules en ouverture

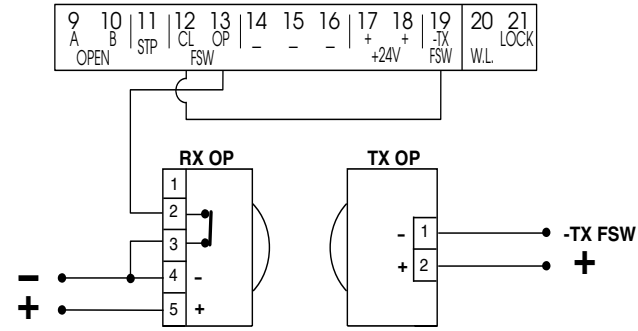


Fig. 8

Connexion d'une paire de photocellules en fermeture

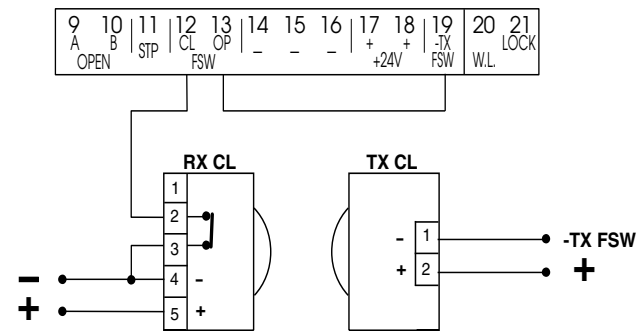


Fig. 9

Connexion d'une paire de photocellules en ouverture et d'une paire de photocellules en fermeture

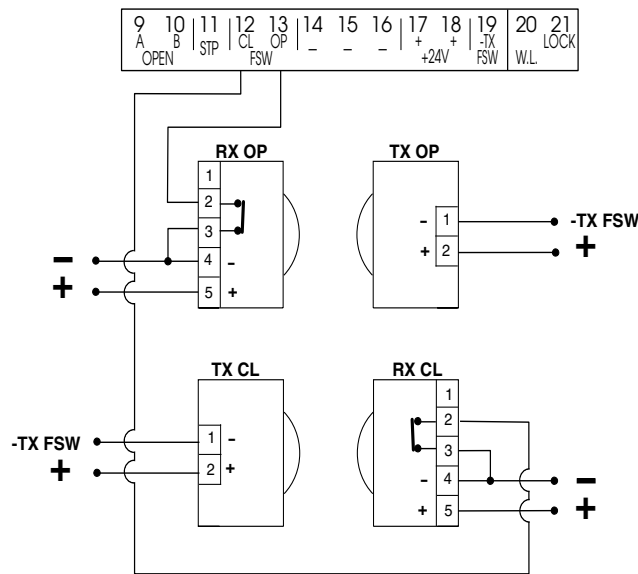


Fig. 10

Connexion de deux paires de photocellules en fermeture

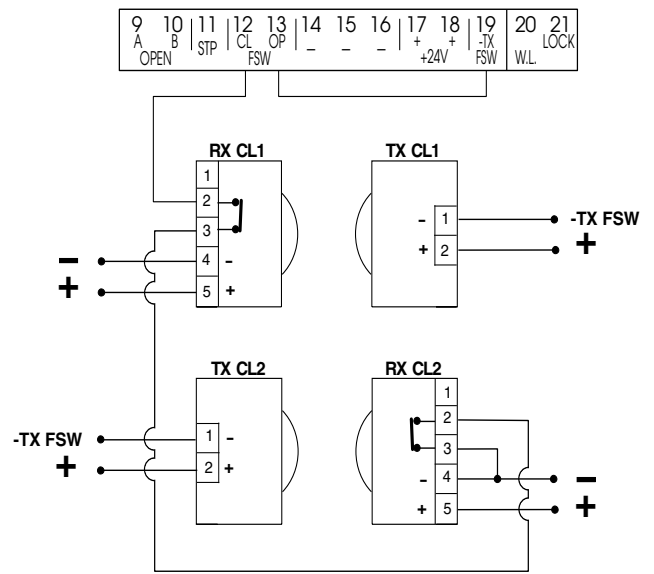


Fig. 11

Connexion de 2 contacts N.F. en série (Ex.: Photocellules, Stop)

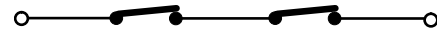


Fig. 12

Connexion de 2 contacts N.O. en parallèle (Ex.: Open A, Open B)

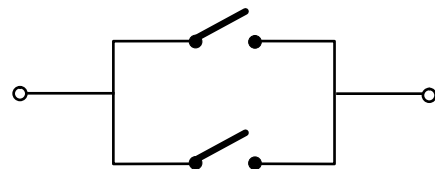


Fig. 13

4.2. Bornier J3 - Alimentation (fig. 2)

- PE : Connexion de terre
- N : Alimentation 230 V~ (Neutre)
- L : Alimentation 230 V~ (Ligne)



Pour un fonctionnement correct, il est obligatoire de connecter la platine au conducteur de terre présent dans l'installation. Prévoir en amont du système un disjoncteur magnétothermique différentiel adéquat.

4.3. Bornier J4 - Moteurs et feu clignotant (fig. 2)

- M1 : COM / OP / CL: Connexion Moteur 1
Utilisable dans l'application d'un vantail unique
- M2: : COM / OP / CL: Connexion Moteur 2
Non utilisable dans l'application d'un vantail unique
- LAMP : Sortie feu clignotant (230 V ~)

4.4. Bornier J1 - Accessoires (fig. 2)

OPEN A - Commande d' "Ouverture Totale" (N.O.): on désigne par là tout générateur d'impulsion (poussoir, detector, etc.) qui, en fermant un contact, commande l'ouverture et/ou la fermeture des deux vantaux du portail.
Pour installer plusieurs générateurs d'impulsion d'ouverture totale, connecter les contacts N.O. en parallèle (voir fig.13).

OPEN B - Commande d' "Ouverture partielle" (N.O.) / Fermeture: on désigne par là tout générateur d'impulsion (poussoir, detector, etc.) qui, en fermant un contact, commande l'ouverture et/ou la fermeture du vantail commandé par le moteur M1. Dans les logiques B et C, il commande toujours la fermeture des deux vantaux.
Pour installer plusieurs générateurs d'impulsion d'ouverture partielle, connecter les contacts N.O. en parallèle (voir fig.13)


STP - Contact de STOP (N.F.): on désigne par là tout dispositif (Ex.: poussoir) qui, en ouvrant un contact, peut arrêter le mouvement du portail. Pour installer plusieurs dispositifs de STOP, connecter les contacts N.F. en série (voir fig.12).

 **Si on ne connecte aucun dispositif de STOP, pointer les bornes STP et -.**

CL FSW - Contact des sécurités en fermeture (N.F.):
La fonction des sécurités en fermeture est de protéger la zone concernée contre le mouvement des vantaux durant la phase de fermeture. Dans les logiques **A-SP-E-EP**, durant la phase de fermeture, le sécurités interviennent le mouvement des vantaux du portail, ou arrêtent et interviennent le mouvement à leur désengagement (voir programmation microinterrupteur **DS2-SW2**). Dans les logiques **B** et **C**, durant le cycle de fermeture elles interrompent le mouvement. Elles n'interviennent jamais durant le cycle d'ouverture.
Les **Sécurités de fermeture**, si elles sont engagées avec le portail ouvert, empêchent le mouvement de fermeture des vantaux.


 **Si on ne connecte aucun dispositif de sécurité en fermeture, pointer les bornes CL et -TX FSW (fig. 7).**

OP FSW - Contact des sécurités en ouverture (N.F.):
La fonction des sécurités en ouverture est de protéger la zone concernée contre le mouvement des vantaux durant la phase d'ouverture. Dans les logiques **A-SP-E-EP**, durant la phase d'ouverture, le sécurités arrêtent le mouvement des vantaux du portail et, au désengagement, elles interviennent le mouvement. Dans les logiques **B** et **C**, durant le cycle d'ouverture, elles interrompent le mouvement. Elles n'interviennent jamais durant le cycle de fermeture.
Le **Sécurités d'ouverture**, si elles sont engagées avec le portail fermé, empêchent le mouvement d'ouverture des vantaux.

 **Si on ne connecte aucun dispositif de sécurité en ouverture, pointer les entrées OP et -TX FSW (fig. 7).**

- - Négatif alimentation des accessoires

± - 24 Vcc - Positif alimentation des accessoires

 **La charge maxi des accessoires est de 500 mA. Pour calculer les absorptions, se reporter aux instructions de chaque accessoire.**

-TX FSW - Négatif alimentation des émetteurs photocellules:
En utilisant cette borne pour la connexion du négatif de l'alimentation des émetteurs photocellules, on peut éventuellement utiliser la fonction FAILSAFE (voir programmation microinterrupteur **DS2-SW3**). Si on valide la fonction, la platine vérifie le fonctionnement des photocellules avant chaque cycle d'ouverture ou fermeture.

4.5. Bornier J5 - Lampe-Témoin et Electroserreure (fig.2)

W.L. - Alimentation lampe-témoin Connecter entre cette borne et le +24V une lampe-témoin éventuelle à 24 Vcc - 3 W maxi. Pour ne pas compromettre le fonctionnement correct du système, **ne pas dépasser** la puissance indiquée.

LOCK - Alimentation électroserrure:
Connecter entre cette borne et le +24V une électroserrure éventuelle de 12 Vca.

4.6. Connecteur J2 - Embrochage rapide (fig.2)

On l'utilise pour la connexion rapide de Minidec, Decoder et Récepteurs RP (voir fig. 14, 15, 16 et 17). Embrocher l'accessoire de manière à ce que le côté de ses composants soit tourné vers l'intérieur de la platine. Branchement et débranchement doivent s'effectuer après coupé le courant

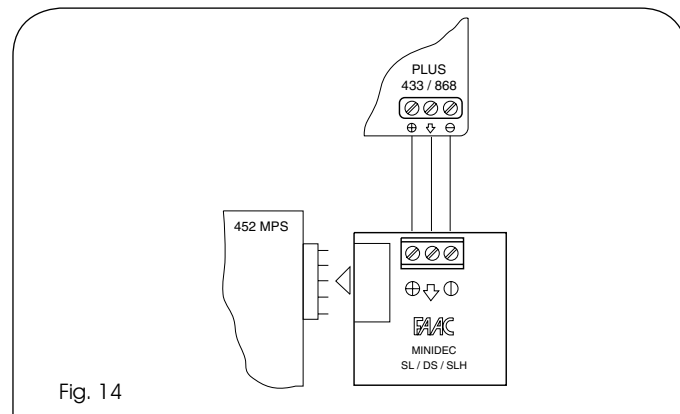


Fig. 14

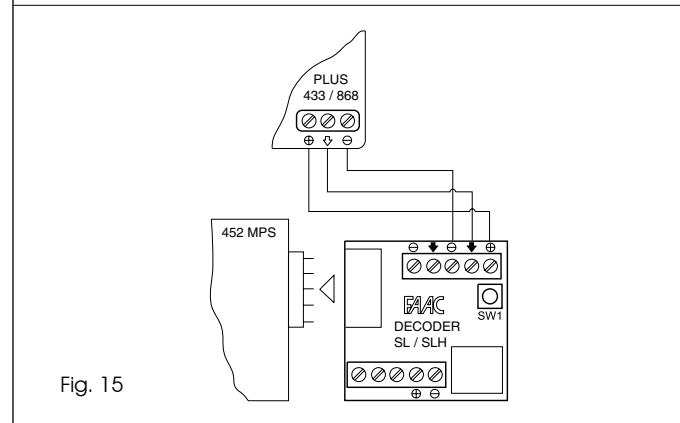


Fig. 15

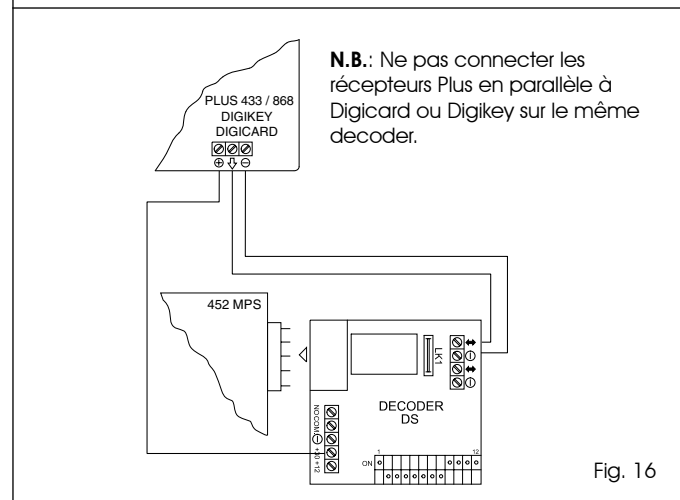


Fig. 16

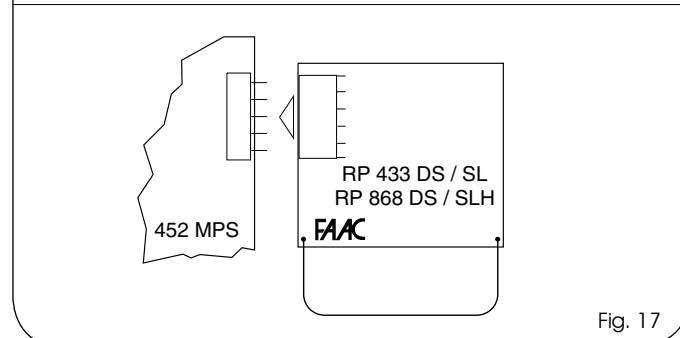
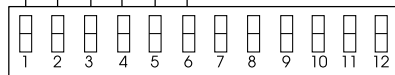


Fig. 17

5. PROGRAMMATION DES MICROINTERRUPTEURS

FORCE VANTAIL 1	SW1	SW2	SW3	FORCE VANTAIL 2	SW4	SW5	SW6
1 (MIN)	ON	ON	ON	1 (MIN)	ON	ON	ON
2	OFF	ON	ON	2	OFF	ON	ON
3	ON	OFF	ON	3	ON	OFF	ON
4	OFF	OFF	ON	4	OFF	OFF	ON
5	ON	ON	OFF	5	ON	ON	OFF
6	OFF	ON	OFF	6	OFF	ON	OFF
7	ON	OFF	OFF	7	ON	OFF	OFF
8 (MAX)	OFF	OFF	OFF	8 (MAX)	OFF	OFF	OFF

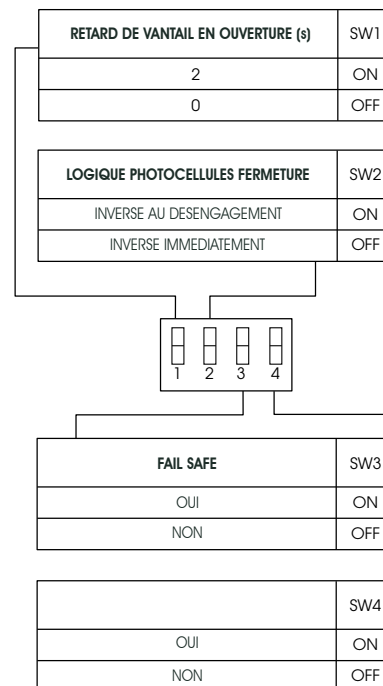


LOGIQUE	PAUSE (s)	SW7	SW8	SW9	SW10
E	/	ON	ON	ON	ON
EP	/	OFF	ON	ON	ON
B	/	ON	OFF	ON	ON
C	/	OFF	OFF	ON	ON
A	0	ON	ON	OFF	ON
A	10	OFF	ON	OFF	ON
A	20	ON	OFF	OFF	ON
A	30	OFF	OFF	OFF	ON
A	60	ON	ON	ON	OFF
A	120	OFF	ON	ON	OFF
SP	0	ON	OFF	ON	OFF
SP	10	OFF	OFF	ON	OFF
SP	20	ON	ON	OFF	OFF
SP	30	OFF	ON	OFF	OFF
SP	60	ON	OFF	OFF	OFF
SP	120	OFF	OFF	OFF	OFF

RETARD DE VANTAIL EN FERMETURE (s)	SW11	SW12
20	ON	ON
10	OFF	ON
5	ON	OFF
0	OFF	OFF

DS1

Fig. 18a



DS2

Fig. 18b

5.2. MICROINTERRUPTEURS DS2 (fig. 18b)

Retard de vantail en ouverture

La programmation du microinterrupteur SW1 permet de retarder le départ en ouverture du vantail 2 par rapport au vantail 1, pour éviter que les vantaux ne soient gênés l'un par l'autre durant la phase initiale du mouvement.

Logique photocellules en fermeture

Grâce au microinterrupteur SW2, on peut choisir le type de comportement de l'automatisme au cas où les photocellules qui protègent le mouvement de fermeture du portail seraient engagées. Il est possible d'obtenir l'inversion immédiate des vantaux ou l'arrêt avec inversion au désengagement des photocellules.

Failsafe

La programmation du microinterrupteur SW3 permet d'activer ou de désactiver le test de contrôle des photocellules. Grâce au Failsafe actif, la platine procède à une vérification des photocellules avant chaque mouvement d'ouverture et fermeture.

Coup d'inversion

Grâce au microinterrupteur SW4, il est possible d'activer le "coup d'inversion".

Le "coup d'inversion" pousse pendant un instant les vantaux en fermeture avant d'effectuer l'ouverture du portail, en facilitant le déclenchement de l'électroserrure.

5.1. MICROINTERRUPTEURS DS1 (fig. 18a)

Force Vantail 1 et 2

Par l'intermédiaire des microinterrupteurs SW1, SW2 et SW3, il est possible de programmer la force (et donc la sécurité anti-écrasement) de l'opérateur connecté au vantail 1. La même opération devra être effectuée pour le moteur connecté au vantail 2, en agissant sur les microinterrupteurs SW4, SW5 et SW6.

Pour les opérateurs oléo-dynamiques, sélectionner la force maximale (niveau 8) sur la platine et régler la poussée par l'intermédiaire des soupapes de by-pass de l'opérateur.

Logique de fonctionnement

Grâce aux microinterrupteurs SW7, SW8, SW9 et SW10, il est possible de choisir la logique de fonctionnement de l'automatisme. En sélectionnant une logique automatique (A, SP), la combinaison des microinterrupteurs permet de choisir également le temps de pause (temps d'attente, en position ouverte, avant la refermeture automatique). Les logiques disponibles, dont le fonctionnement est décrit dans les tableaux 3/a-b-c-d-e-f, sont les suivantes: A - SP (Automatiques), et E - EP - B (Semi-automatiques), C (Homme mort).

Retard de vantail en fermeture

La programmation des microinterrupteurs SW11 et SW12 permet de retarder le départ en fermeture du vantail 1 par rapport au vantail 2, pour éviter la superposition des vantaux durant le mouvement et donc augmenter la sécurité de l'installation.

6. MISE EN FONCTION

6.1. Vérification des LEDs

Le tableau ci-après reporte l'état des Leds en relation avec l'état des entrées.

Noter que:

LED ALLUMÉE = contact fermé

LED ÉTEINTE = contact ouvert

Vérifier l'état des leds de signalisation comme l'indique le Tableau.

LEDS	ALLUMÉE	ÉTEINTE
OP_A	Commande activée	Commande inactive
OP_B	Commande activée	Commande inactive
STOP	Commande inactive	Commande activée
FSWCL	Sécurités désengagées	Sécurités engagées
FSWOP	Sécurités désengagées	Sécurités engagées

Fonctionnement leds de signalisation d'état


 En caractères gras, la condition des leds avec le portail au repos.

DL10		
Portail fermé au repos: éteinte	Portail en mouvement ou pause: comme lampe-témoin	Apprentissage temps: clignote rapidement

En outre, sur la platine se trouve la Led DL10 qui fonctionne comme l'indique le tableau suivant:


6.2. VERIFICATION DU SENS DE ROTATION ET DE LA FORCE

- 1) Programmer les microinterrupteurs de la platine électronique suivant les exigences propres comme au Chap.5.
- 2) Couper le courant à la platine électronique de commande.
- 3) Débloquer les opérateurs et amener manuellement le portail au centre de l'angle d'ouverture.
- 4) Rebloquer les opérateurs.
- 5) Rétablir le courant.
- 6) Envoyer une commande d'ouverture sur l'entrée OPEN A (fig. 2) et vérifier qu'on commande une ouverture des vantaux du portail.

 Si la première impulsion d'OPEN A commande une fermeture, il est nécessaire de couper le courant et d'intervir sur le bornier de la platine les phases du moteur électrique (câbles marron et noir).

- 7) Vérifier le réglage de la force sur les moteurs et éventuellement la modifier (voir Chap.5.1.).
- 8) Arrêter le mouvement des vantaux avec une commande de STOP.
- 9) Débloquer les opérateurs, fermer les vantaux et rebloquer les opérateurs.

6.3. APPRENTISSAGE DES TEMPS DE FONCTIONNEMENT

 **durant la procédure d'apprentissage, les sécurités sont désengagées! Par conséquent, effectuer l'opération en évitant tout transit dans la zone de mouvement des vantaux.**

Le temps d'ouverture/fermeture est déterminé par une procédure d'apprentissage qui, en relation avec le type d'installation, peut être effectuée de deux façons différentes.

L'**apprentissage simple** permet d'effectuer une seule opération rapide pour donner à la platine les temps de fonctionnement, sans utiliser le ralentissement. Il n'est pas indiqué lorsque la vitesse des vantaux est très différente (opérateurs différents, cotes ou angles d'ouverture différents).

L'**apprentissage complet** permet d'exploiter toutes les fonctions de la platine, et donc de programmer des temps de fonctionnement différents pour chaque vantail ainsi que le ralentissement en ouverture et fermeture.

- APPRENTISSAGE SIMPLE:

Vérifier que les vantaux sont fermés, puis appuyer pendant 1 seconde sur le poussoir F: la led DL10 commence à clignoter et les vantaux commencent le mouvement d'ouverture.

Attendre l'arrivée des vantaux sur la butée d'ouverture puis donner une impulsion d'OPEN A (avec la radiocommande ou avec le poussoir à clé) pour arrêter le mouvement: les vantaux s'arrêtent et la led DL10 cesse de clignoter.

La procédure est terminée et le portail est prêt à fonctionner.

- APPRENTISSAGE COMPLET:

Vérifier que les vantaux sont fermés, puis appuyer pendant plus de 3 secondes sur le poussoir F: la led DL10 commence à clignoter et le vantail 1 commence le mouvement d'ouverture. Par l'intermédiaire d'impulsions d'OPEN A (à partir de la radiocommande ou du poussoir à clé) on commande les fonctions suivantes:

- 1er OPEN - Ralentissement en ouverture du vantail 1
- 2e OPEN - Arrêt en ouverture du vantail 1 et début du mouvement d'ouverture du vantail 2
- 3e OPEN - Ralentissement en ouverture du vantail 2
- 4e OPEN - Arrêt en ouverture du vantail 2 et début immédiat du mouvement de fermeture du vantail 2
- 5e OPEN - Ralentissement en fermeture du vantail 2
- 6e OPEN - Arrêt en fermeture du vantail 2 et début du mouvement de fermeture du vantail 1
- 7e OPEN - Ralentissement en fermeture du vantail 1
- 8e OPEN - Arrêt en fermeture du vantail 1

La led DL10 cesse de clignoter et le portail est prêt pour le fonctionnement normal.

- Notes:**
- Si on souhaite éliminer le ralentissement dans certaines phases, il faut attendre que le vantail arrive sur la butée et donner 2 impulsions d'Open consécutives (dans un délai d'1 s).
 - Dans le cas d'un seul vantail, il faut quoi qu'il en soit exécuter toute la séquence. Au terme de l'ouverture du vantail, donner 5 impulsions d'Open jusqu'à ce que le vantail commence à se fermer, puis reprendre la procédure normale.
 - On déconseille l'utilisation du ralentissement pour les entrées collectives.
 - Si, en phase de fermeture / ouverture, on interrompt le cycle plusieurs fois de suite, le vantail peut ne pas arriver à la butée avec le ralentissement. Au premier cycle complet sans interruptions, le système reconnaîtra les butées et exécutera de nouveau les ralentissements programmés.

6.4. PRE-CLIGNOTEMENT

Si on souhaite augmenter le niveau de sécurité de l'installation, il est possible d'activer la fonction de pré-clignotement qui permet d'allumer le feu clignotant 5 s avant le début du mouvement des vantaux.

Pour activer le pré-clignotement, opérer comme suit:

- 1 - vérifier que le portail est fermé
- 2 - ouvrir le contact de **Stop** et le maintenir ouvert
- 3 - vérifier que la led **DL10** est éteinte (si elle est allumée, le pré-clignotement est déjà actif)
- 4 - appuyer sur le poussoir **F** pendant un instant et vérifier l'allumage de la led **DL10**
- 5 - refermer le contact de **Stop** (DL10 s'éteint).

Pour désactiver la fonction, opérer comme suit:

- 1 - vérifier que le portail est fermé
- 2 - ouvrir le contact de **Stop** et le maintenir ouvert
- 3 - vérifier que la led **DL10** est allumée (si elle est éteinte, le pré-clignotement est déjà désactivé)
- 4 - appuyer sur le poussoir **F** pendant un instant et vérifier l'extinction de la led **DL10**
- 5 - refermer le contact de **Stop**

7. ESSAI DE L'AUTOMATISME

Au terme de la programmation, contrôler le fonctionnement correct de l'installation.

Vérifier surtout le réglage adéquat de la force et l'intervention correcte des dispositifs de sécurité.

Tableau 3/a

LOGIQUE "A"							
ÉTAT PORTAIL	IMPULSIONS		STOP	SÉCURITÉS OUVERTURE	SÉCURITÉS FERMETURE	SÉCURITÉ OUV/FERM	W.L.
	OPEN-A	OPEN-B					
FERMÉ	Ouvre les vantaux et referme après le temps de pause (1)	Ouvre le vantail délogé et referme après le temps de pause (1)	Aucun effet (OPEN inhibé)	Aucun effet (OPEN inhibé)	Aucun effet	Aucun effet (OPEN inhibé)	éteinte
OUVERT en PAUSE	Recharge le temps pause (1)	Recharge le temps pause (1)	Bloque le fonctionnement	Aucun effet	Congèle la pause jusqu'au désengagement (2) (OPEN inhibé)	Bloque et au désengagement intervertil en ouverture	allumée
EN FERMETURE	Rouvre les vantaux immédiatement (1)	Rouvre le vantail immédiatement (1)		Aucun effet (mémoire OPEN)	voir paragraphe 5.2.		
EN OUVERTURE	Aucun effet (1)	Aucun effet (1)	Intervertil en fermeture	Aucun effet	Aucun effet	Bloque et au désengagement continue à ouvrir	clignotante
BLOQUÉ	Ferme le (s) vantail (vantaux)		Aucun effet (OPEN inhibé)	Aucun effet	Aucun effet (OPEN inhibé)	Aucun effet (OPEN inhibé)	allumée

Tableau 3/b

LOGIQUE "SP"							
ÉTAT PORTAIL	IMPULSIONS		STOP	SÉCURITÉS OUVERTURE	SÉCURITÉS FERMETURE	SÉCURITÉ OUV/FERM	W.L.
	OPEN-A	OPEN-B					
FERMÉ	Ouvre les vantaux et referme après le temps de pause	Ouvre le vantail délogé et referme après le temps de pause	Aucun effet (OPEN inhibé)	Aucun effet (OPEN inhibé)	Aucun effet	Aucun effet (OPEN inhibé)	éteinte
OUVERT en PAUSE	Bloque le fonctionnement	Bloque le fonctionnement	Bloque le fonctionnement	Aucun effet	Ferme au bout de 5 s (OPEN inhibé)	Bloque et au désengagement intervertil en ouverture	allumée
EN FERMETURE	Rouvre les vantaux immédiatement	Rouvre le vantail immédiatement		Aucun effet (mémoire OPEN)	voir paragraphe 5.2.		
EN OUVERTURE	Referme les vantaux immédiatement	Referme le vantail immédiatement	Intervertil en fermeture	Aucun effet	Aucun effet	Bloque et au désengagement continue à ouvrir	clignotante
BLOQUÉ	Ferme le(s) vantail(vantaux)		Aucun effet (OPEN inhibé)	Aucun effet	Aucun effet (OPEN inhibé)	Aucun effet (OPEN inhibé)	allumée

Tableau 3/c

LOGIQUE "E"							
ÉTAT PORTAIL	IMPULSIONS		STOP	SÉCURITÉS OUVERTURE	SÉCURITÉS FERMETURE	SÉCURITÉ OUV/FERM	W.L.
	OPEN-A	OPEN-B					
FERMÉ	Ouvre les vantaux	Ouvre le vantail délogé	Aucun effet (OPEN inhibé)	Aucun effet (OPEN inhibé)	Aucun effet	Aucun effet (OPEN inhibé)	éteinte
OUVERT	Referme les vantaux immédiatement	Referme le vantail immédiatement	Bloque le fonctionnement	Aucun effet	Aucun effet (OPEN inhibé)	Bloque et au désengagement intervertil en ouverture	allumée
EN FERMETURE	Rouvre les vantaux immédiatement	Rouvre le vantail immédiatement		Aucun effet (mémoire OPEN)	voir paragraphe 5.2.		
EN OUVERTURE	Bloque le fonctionnement	Bloque le fonctionnement	Intervertil en fermeture	Aucun effet	Aucun effet	Bloque et au désengagement continue à ouvrir	clignotante
BLOQUÉ	Ferme le(s) vantail(vantaux) (avec Sécurités Fermeture engagées, ouvre à la 2e impulsion)		Aucun effet (OPEN inhibé)	Aucun effet	Aucun effet (OPEN inhibé)	Aucun effet (OPEN inhibé)	allumée

Tableau 3/d

IMPULSIONS							
LOGIQUE "EP"	ÉTAT PORTAIL		STOP	SÉCURITÉS OUVERTURE	SÉCURITÉS FERMETURE	SÉCURITÉ OUV/FERM	W.L.
FERMÉ	OUVER-A	OUVER-B		Aucun effet (OPEN-inhibé)	Aucun effet	Aucun effet (OPEN-inhibé)	éteinte
OUVERT	Ouvre les vantaux	Ouvre le vantail déagagé	Bloque le fonctionnement	Aucun effet (OPEN-inhibé)	voir paragraphe 5.2.	Bloque et au désengagement interverff en ouverture	allumée
	Referme les vantaux (vantaux) immédiatement			Aucun effet (OPEN-inhibé)			
EN FERMETURE	Bloque le fonctionnement			Aucun effet (mémoires OPEN)			clignotante
EN OUVERTURE	Bloque le fonctionnement			Interverff en fermeture	Aucun effet	Bloque et au désengagement continue à ouvrir	allumée
BLOQUÉ	Reprend le mouvement en sens inverse (après un Stop ferme toujours)		Aucun effet (OPEN-inhibé)	Aucun effet (si elle doit ouvrir, elle inhibe OPEN)	Aucun effet (si elle doit fermer, elle inhibe OPEN)	Aucun effet (OPEN-inhibé)	allumée

Tableau 3/e

IMPULSIONS							
LOGIQUE "B"	ÉTAT PORTAIL		STOP	SÉCURITÉS OUVERTURE	SÉCURITÉS FERMETURE	SÉCURITÉ OUV/FERM	W.L.
FERMÉ	OUVER-A	OUVER-B		Aucun effet (OPEN-A inhibé)	Aucun effet (OPEN-B inhibé)	Aucun effet (OPEN-A inhibé)	éteinte
OUVERT	Ouvre les vantaux ou le vantail	Aucun effet	Aucun effet (OPEN-A inhibé)	Aucun effet (OPEN-A inhibé)	Aucun effet (OPEN-B inhibé)	Aucun effet (OPEN-B inhibé)	allumée
	Aucun effet	Ferme les vantaux ou le vantail	Aucun effet (OPEN-B inhibé)	Aucun effet (OPEN-A inhibé)			clignotante
EN FERMETURE	Interverff en ouverture	Aucun effet	Bloque le fonctionnement	Aucun effet	Bloque le fonctionnement (OPEN-B inhibé)	Bloque le fonctionnement (OPEN-AB inhibés)	clignotante
EN OUVERTURE	Aucun effet	Aucun effet		Bloque le fonctionnement (OPEN-A inhibé)	Aucun effet	Bloque le fonctionnement (OPEN-AB inhibés)	allumée
BLOQUÉ	Ouvre les vantaux ou le vantail	Ferme les vantaux ou le vantail	Aucun effet (OPEN-AB inhibés)	Aucun effet (OPEN-A inhibé)	Aucun effet (OPEN-B inhibé)	Aucun effet (OPEN-AB inhibés)	allumée

Tableau 3/f

IMPULSIONS							
COMMANDES TOUJOURS ENFONCÉES							
LOGIQUE "C"	ÉTAT PORTAIL		STOP	SÉCURITÉS OUVERTURE	SÉCURITÉS FERMETURE	SÉCURITÉ OUV/FERM	W.L.
FERMÉ	OUVER-A	OUVER-B		Aucun effet (OPEN-A inhibé)	Aucun effet (OPEN-B inhibé)	Aucun effet (OPEN-A inhibé)	éteinte
OUVERT	Ouvre les vantaux ou le vantail	Aucun effet	Aucun effet (OPEN-A inhibé)	Aucun effet (OPEN-A inhibé)	Aucun effet (OPEN-B inhibé)	Aucun effet (OPEN-B inhibé)	allumée
	Aucun effet	Ferme les vantaux ou le vantail	Aucun effet (OPEN-B inhibé)	Aucun effet (OPEN-A inhibé)			clignotante
EN FERMETURE	Bloque le fonctionnement		Bloque le fonctionnement	Aucun effet	Bloque le fonctionnement (OPEN-B inhibé)	Bloque le fonctionnement (OPEN-AB inhibés)	clignotante
EN OUVERTURE		Bloque le fonctionnement		Bloque le fonctionnement (OPEN-A inhibé)	Aucun effet	Bloque le fonctionnement (OPEN-AB inhibés)	allumée

1. Si maintenu, il prolonge la pause jusqu'à la désactivation de la commande (fonction temporisateur)

2. Si le temps de pause résiduel est inférieur à 5 s au désengagement des sécurités, il ferme au bout de 5 s

NOTA BENE: entre parenthèses les effets sur les autres entrées à impulsion actif.